

**МИНИСТЕРСТВО НАУКИ И ВЫСШЕГО ОБРАЗОВАНИЯ
РОССИЙСКОЙ ФЕДЕРАЦИИ**
федеральное государственное бюджетное образовательное учреждение
высшего образования «Югорский государственный университет» (ЮГУ)
НЕФТЯНОЙ ИНСТИТУТ
**(ФИЛИАЛ) ФЕДЕРАЛЬНОГО ГОСУДАРСТВЕННОГО БЮДЖЕТНОГО
ОБРАЗОВАТЕЛЬНОГО УЧРЕЖДЕНИЯ ВЫСШЕГО ОБРАЗОВАНИЯ
«ЮГОРСКИЙ ГОСУДАРСТВЕННЫЙ УНИВЕРСИТЕТ»
(НефтИн (филиал) ФГБОУ ВО «ЮГУ»)**



ФИЛИАЛ ФГБОУ ВО «ЮГУ»

**НЕФТЯНОЙ
ИНСТИТУТ**

МДК.01.01 ЭЛЕКТРИЧЕСКИЕ МАШИНЫ

08.00.00 ТЕХНИКА И ТЕХНОЛОГИИ СТРОИТЕЛЬСТВА

специальность 08.02.09 Монтаж, наладка и эксплуатация
электрооборудования промышленных и гражданских зданий

**Методические указания к выполнению практических занятий
для обучающихся 2 курса очной формы обучения
образовательных организаций
среднего профессионального образования**

Часть 1

Нижневартовск, 2023

РАССМОТРЕНО

На заседании ПЦК «ЭТД»
Протокол № 02 от 17.03.2023 г.
Председатель Тен М.Б.

УТВЕРЖДЕНО

Председателем методического совета
НефтИн (филиала) ФГБОУ ВО «ЮГУ»
Хайбулина Р.И.
«29» марта 2023 г.

Методические указания к выполнению практических занятий для обучающихся 2 курса очной формы обучения образовательных организаций среднего профессионального образования по МДК.01.01 Электрические машины специальности 08.02.09 Монтаж, наладка и эксплуатация электрооборудования промышленных и гражданских зданий (08.00.00 ТЕХНИКА И ТЕХНОЛОГИИ СТРОИТЕЛЬСТВА). Часть 1, разработаны в соответствии с:

1. Федеральным государственным образовательным стандартом (далее - ФГОС) по специальности среднего профессионального образования (далее - СПО) 08.02.09 Монтаж, наладка и эксплуатация электрооборудования промышленных и гражданских зданий, утвержденным приказом № 44 Министерства образования и науки РФ от 23.01.2018г.

2. Рабочей программой профессионального модуля ПМ. 01 Организация и выполнение работ по эксплуатации и ремонту электроустановок, утвержденной на методическом совете НефтИн (филиал) ФГБОУ ВО «ЮГУ» протокол № 4 от 31.08.2022 года.

Разработчик:

Опанасенко Людмила Ивановна, преподаватель Нефтяного института (филиал) ФГБОУ ВО «ЮГУ».

Рецензенты:

1. Тен М.Б., преподаватель Нефтяного института (филиал) ФГБОУ ВО «ЮГУ».

2. Ахметгалиев И.А., главный энергетик ООО «РИМЕРА-Сервис» филиала «РИМЕРА-Сервис-Нижневартовск».

Замечания, предложения и пожелания направлять в Нефтяной институт (филиал) федерального государственного бюджетного образовательного учреждения высшего образования «Югорский государственный университет» по адресу: 628615, Тюменская обл., Ханты-Мансийский автономный округ, г. Нижневартовск, ул. Мира, 37.

ПОЯСНИТЕЛЬНАЯ ЗАПИСКА

Методические указания к выполнению практических занятий по междисциплинарному курсу МДК.01.01. Электрические машины программы подготовки специалистов среднего звена (ППССЗ) разработаны на основе Федерального государственного образовательного стандарта по специальности среднего профессионального образования 08.02.09 Монтаж, наладка и эксплуатация электрооборудования промышленных и гражданских зданий (08.00.00 ТЕХНИКА И ТЕХНОЛОГИИ СТРОИТЕЛЬСТВА), в соответствии с рабочей программой профессионального модуля ПМ.01 Организация и выполнение работ по эксплуатации и ремонту электроустановок и освоения вида профессиональной деятельности: ВД 01: Организация и выполнение работ по эксплуатации и ремонту электроустановок промышленных и гражданских зданий.

В ходе изучения междисциплинарного курса МДК.01.01. Электрические машины обучающийся **должен**

уметь:

- осуществлять коммутацию в электроустановках по принципиальным схемам;
- читать и выполнять рабочие чертежи электроустановок;
- выявлять и устранять неисправности электроустановок.

знать:

- устройство, принцип действия и основные технические характеристики электроустановок;
- типичные неисправности электроустановок и способы их устранения.

Кроме этого, необходимо сформировать (в том числе частично) следующие общие (ОК) и профессиональные компетенции (ПК):

Код	Наименование результата обучения
ПК 1.2	Организовывать и производить работы по выявлению неисправностей электроустановок промышленных и гражданских зданий
ОК 01	Выбирать способы решения задач профессиональной деятельности, применительно к различным контекстам
ОК 02	Осуществлять поиск, анализ и интерпретацию информации, необходимой для выполнения задач профессиональной деятельности
ОК 03	Планировать и реализовывать собственное профессиональное и личностное развитие
ОК 04	Работать в коллективе и команде, эффективно взаимодействовать с коллегами, руководством, клиентами
ОК 05	Осуществлять устную и письменную коммуникацию на государственном языке с учетом особенностей социального и культурного контекста
ОК 06	Проявлять гражданско-патриотическую позицию, демонстрировать осознанное поведение на основе традиционных общечеловеческих ценностей

ОК 07	Содействовать сохранению окружающей среды, ресурсосбережению, эффективно действовать в чрезвычайных ситуациях
ОК 08	Использовать средства физической культуры для сохранения и укрепления здоровья в процессе профессиональной деятельности и поддержания необходимого уровня физической подготовленности
ОК 09	Использовать информационные технологии в профессиональной деятельности
ОК 10	Пользоваться профессиональной документацией на государственном и иностранных языках

При разработке методических указаний ставилась задача систематизировать и доступно изложить основные теоретические сведения по изучаемым вопросам с целью домашней подготовки обучающихся к предстоящей практической работе. Изучение междисциплинарного курса МДК.01.01. Электрические машины и выполнение практических работ опирается на знание таких дисциплин, как ОП.01 Техническая механика, ОП.03 Электротехника, ОП.04 Основы электроники, ОП.06 Электрические измерения, ОП.07 Основы микропроцессорных систем управления в энергетике, ОП.08 Основы автоматики и элементы систем автоматического управления.

Целью методических указаний является закрепление и углубление знаний, полученных обучающимися при изучении междисциплинарного курса, выработка умения применять эти знания для решения конкретных задач, развитие навыков самостоятельной творческой работы, умение работать с учебной и технической литературой.

Методические указания к выполнению практических занятий содержат краткие теоретические сведения, методические указания и порядок выполнения практических работ, контрольные вопросы, перечень литературы. В комплексе приведены необходимые схемы, справочные данные, сведения, дополняющие материал учебников, формулы и расчеты.

Разработанный комплекс позволит развить умение использовать теоретические знания в профессиональной деятельности.

Критерии оценки практических работ:

Зачет/незачет:

1. Полнота, правильность, точность выполнения заданий.
2. Степень осознания содержательной стороны рассматриваемых понятий.
3. Умение провести контроль и самоконтроль результатов.
4. Степень самостоятельности выполнения работы.
5. Использование имеющейся литературы по данному вопросу.

Критерии оценивания:

- 90 – 100 % – 5
- 80 – 89 % – 4
- 70 – 79 % – 3
- меньше 70 % – 2

ПЕРЕЧЕНЬ ПРАКТИЧЕСКИХ ЗАНЯТИЙ

Номер работы	Номер темы	Наименование занятия	Кол-во часов	Форма контроля
Тема 1.1. Принцип действия и устройство коллекторных машин постоянного тока				
1	Тема 1.1.	Изучение конструкции электрических машин постоянного тока	4	зачет
Тема 1.2. Обмотки якоря коллекторных машин постоянного тока				
2	Тема 1.2.	Расчет параметров обмотки якоря. Выполнение развернутой схемы обмотки якоря машины постоянного тока	4	зачет
Тема 1.5. Коллекторные генераторы				
3	Тема 1.5.	Исследование работы генератора постоянного тока с независимым возбуждением	2	зачет
4		Изучение работы генератора постоянного тока с параллельным возбуждением	2	зачет
Тема 1.6. Коллекторные двигатели				
5	Тема 1.6.	Изучение работы двигателя постоянного тока с независимым возбуждением. Сборка схемы и включение двигателя. Построение механической и электромеханической характеристик двигателя	4	зачет
6		Снятие и построение регулировочных характеристик двигателя постоянного тока с независимым возбуждением	4	зачет

ПРАКТИЧЕСКОЕ ЗАНЯТИЕ №1

ИЗУЧЕНИЕ КОНСТРУКЦИИ ЭЛЕКТРИЧЕСКИХ МАШИН ПОСТОЯННОГО ТОКА

Цель работы:

изучить:

– изучить конструкцию машин постоянного тока, отдельных узлов машин постоянного тока и их взаимодействие.

формировать умения:

– определять конструкцию машин постоянного тока, отдельных узлов машин постоянного тока и их взаимодействие;

– определять электротехнические материалы, применяемые в электрических машинах

– осуществлять коммутацию в электроустановках по принципиальным схемам.

к освоению профессионального модуля ПМ.01 Организация и выполнение работ по эксплуатации и ремонту электроустановок по специальности 08.02.09 Монтаж, наладка и эксплуатация электрооборудования промышленных и гражданских зданий и овладению:

профессиональными компетенциями (ПК): ПК 1.2;

общими компетенциями (ОК): ОК 01 – ОК 10.

Методическое руководство:

- изучить краткие теоретические сведения;
- выполнить задание;
- составить отчет о проделанной работе и сделать заключение;
- подготовиться к защите практической работы.

Подготовка к работе:

Повторить тему: Принцип действия и устройство коллекторных машин постоянного тока.

Оснащение:

Оборудование, материалы:

- интернет-ресурсы, учебники.
- калькулятор.

рекомендуемые информационные источники:

– Кацман М.М. Электрические машины: Учебник для студ. учреждений сред. проф. образования / М.М. Кацман. – М: Издательский центр «Академия», 2014. – 496 с. ил.

– Игнатович В.М. Электрические машины и трансформаторы: учеб. пособие для СПО / В.М. Игнатович, Ш.С. Ройз. – 6-е изд. испр. и доп. – М.: Издательство Юрайт, 2016. – 181 с. Серия: Профессиональное образование.

- методические указания по выполнению практической работы.

Краткие теоретические сведения:

Основные понятия. Электрические машины постоянного тока используют в качестве генераторов и электродвигателей. По сравнению с электрическими машинами переменного тока у них более высокая стоимость, они сложнее в изготовлении и менее надежны в работе из-за наличия в их конструкции щеточно-коллекторного узла.

Двигатели постоянного тока находят более широкое применение и имеют следующие преимущества: хорошие пусковые свойства, значительную перегрузочную способность, благоприятные механические характеристики, возможность плавного и глубокого регулирования частоты вращения. Двигатели постоянного тока используют в электрокарах, автомобилях и тракторах с бортовой электрической сетью постоянного тока; во всевозможных автоматизированных приводах. Генераторы применяют в сварочных установках, устройствах заряда аккумуляторов.

Принцип действия генератора постоянного тока. На рисунке 1.1 изображена упрощенная модель генератора: между полюсами N и S постоянного магнита находится вращающаяся часть генератора – якорь, вал которого посредством шкива и ременной передачи механически связан с приводным двигателем – источником механической энергии. В двух продольных пазах на сердечнике якоря расположена обмотка в виде одного витка a, b, c, d , концы которого присоединены к двум медным изолированным друг от друга полукольцам, образующим простейший коллектор. На

поверхность коллектора наложены щетки A и B , осуществляющие скользящий контакт с коллектором и связывающие генератор с внешней цепью, куда включена нагрузка сопротивлением R .

Предположим, что приводной двигатель вращает якорь генератора против часовой стрелки, тогда в витке на якоре, вращающемся в магнитном поле постоянного магнита, наводится ЭДС, мгновенное значение которой $e = 2Blv$, а направление для положения якоря, изображенного на рисунке, указано стрелками.

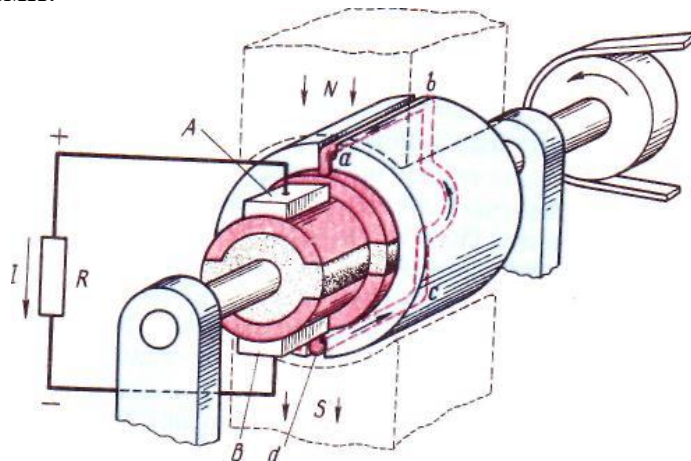


Рисунок 1.1 - Упрощенная модель коллекторной машины

В процессе работы генератора якорь вращается и виток a, b, c, d , занимает разное пространственное положение, поэтому в обмотке якоря наводится переменная ЭДС. Если бы в машине не было коллектора, то ток во внешней цепи (в нагрузке R) был бы переменным, но посредством коллектора и щеток переменный ток обмотки якоря преобразуется в пульсирующий ток во внешней цепи генератора, т. е. ток, неизменный по направлению. При положении витка якоря, показанном на рисунке 1.1, ток во внешней цепи (в нагрузке) направлен от щетки A к щетке B ; следовательно, щетка A является положительной, а щетка B – отрицательной. После поворота якоря на 180° (рис. 1.2, a) направление тока в витке якоря изменится на обратное, однако полярность щеток, а следовательно, и направление тока во внешней цепи (в нагрузке) останутся неизменными (рис. 1.2, b). Объясняется это тем, что в тот момент, когда ток в витке якоря меняет свое направление, происходит смена коллекторных пластин под щетками. Таким образом, под щеткой A всегда находится пластина, соединенная с проводником, расположенным под северным магнитным полюсом, а под щеткой B – пластина, соединенная с проводником, расположенным под южным полюсом. Благодаря этому полярность щеток генератора остается неизменной независимо от положения витка якоря. Что же касается пульсаций тока во внешней цепи, то они намного ослабятся при увеличении числа витков в обмотке якоря при их равномерном распределении по поверхности якоря и соответствующем увеличении числа пластин в коллекторе.

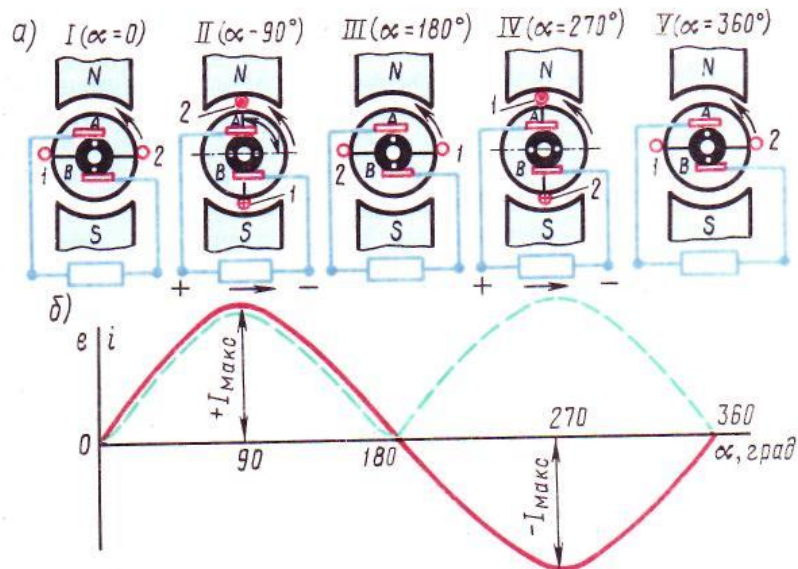


Рисунок 1.2 – К принципу действия генератора постоянного тока:

_____ ЭДС и ток в обмотке якоря; _____ ЭДС и ток во внешней цепи генератора

Принцип действия двигателя постоянного тока. В соответствии с принципом обратимости электрических машин упрощенная модель машины постоянного тока может быть использована в качестве двигателя постоянного тока. Для этого необходимо отключить нагрузку генератора R и подвести к щеткам машины напряжение от источника постоянного тока. Например, если к щетке A подключить зажим «плюс», а к щетке B «минус», то в обмотке якоря появится ток I , направление которого показано на рисунке 1.3.

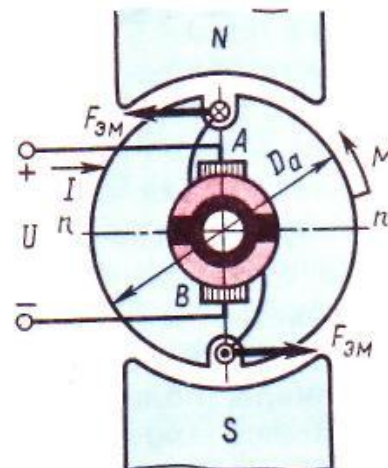


Рисунок 1.3 – К принципу действия двигателя постоянного тока

В результате взаимодействия этого тока с магнитным полем постоянного магнита (полем возбуждения) появятся электромагнитные силы $F_{ЭМ}$, создающие на якоре электромагнитный момент M и вращающие его против часовой стрелки. После поворота якоря на 180° электромагнитные силы не изменяют своего направления, так как одновременно с переходом каждого проводника обмотки якоря из зоны одного магнитного полюса в зону другого полюса в этих проводниках меняется направление тока.

Таким образом, назначение коллектора и щеток в двигателе постоянного тока – изменять направление тока в проводниках обмотки якоря при их переходе из зоны магнитного полюса одной полярности в зону полюса другой полярности.

Устройство коллекторной машины постоянного тока.

Электромашиностроительные заводы изготавливают электрические машины постоянного тока, предназначенные для работы в самых различных отраслях промышленности, поэтому отдельные узлы этих машин могут иметь разную конструкцию, но общая конструктивная схема машин одинакова. Неподвижная часть машины постоянного тока называется статором, вращающаяся часть – якорем.

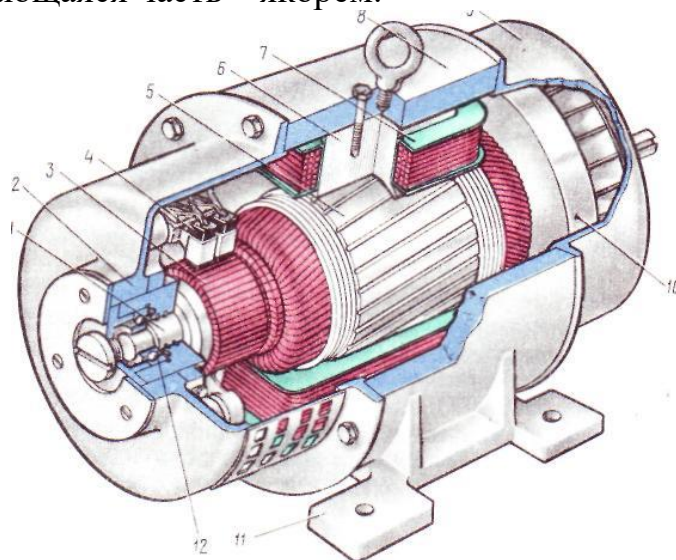


Рисунок 1.4 – Устройство машины постоянного тока: 1 – вал; 2 – передний подшипниковый щит; 3 – коллектор; 4 – щетки; 5 – сердечник с обмоткой; 6 - главных полюсов; 7 - полюсной катушки; 8 – станины; 9 - задний подшипниковый щит; 10 – вентилятор; 11 – лапы.

Статор. Состоит из станины 8 и главных полюсов 6. Станина служит для крепления полюсов и подшипниковых щитов и является частью магнитопровода, так как через нее замыкается магнитный поток машины. Станину изготавливают из стали – материала, обладающего достаточной механической прочностью и большой магнитной проницаемостью. В нижней части станины имеются лапы 11 для крепления машины к фундаментной плите, а по окружности станины расположены отверстия для крепления сердечников главных полюсов 6. Обычно станину делают цельной из стальной трубы, либо сварной из листовой стали, за исключением машин с весьма большим наружным диаметром, у которых станину делают разъемной, что облегчает транспортировку и монтаж машины.

Главные полюсы предназначены для создания в машине магнитного поля возбуждения. Главный полюс состоит из сердечника 6 и полюсной катушки 7. Сердечник полюса имеет полюсный наконечник, который обеспечивает необходимое распределение магнитной индукции в зазоре машины. Сердечники главных полюсов делают шихтованными из листовой конструкционной стали толщиной 1-2мм или из тонколистовой электротехнической анизотропной холоднокатаной стали, марки 3411.

Штампованные пластины главных полюсов не изолируют, тонкая пленка окисла на их поверхности достаточна для значительного ослабления вихревых токов. Анизотропная сталь обладает повышенной магнитной проницаемостью вдоль проката. Пониженная магнитная проницаемость поперек проката способствует ослаблению реакции якоря и уменьшению потока рассеяния главных и добавочных полюсов.

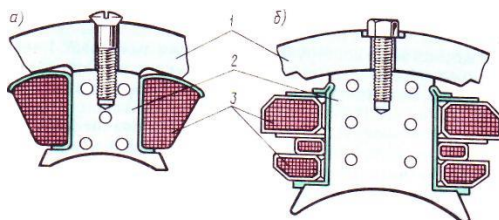


Рисунок 1.5 – Главные полюсы с бескаркасной (а) и каркасной (б) полюсными катушками: 1 – станина, 2 – сердечник полюса, 3 – полюсная катушка

В машинах постоянного тока небольшой мощности полюсные катушки делают бескаркасными – намоткой медного обмоточного провода непосредственно на сердечник полюса, предварительно наложив на него изоляционную прокладку. В большинстве машин (мощностью 1 кВт и более) полюсную катушку делают каркасной: обмоточный провод наматывают на каркас, а затем надевают на сердечник полюса (рис. 1.5, б). В некоторых конструкциях машин полюсную катушку для более интенсивного охлаждения разделяют по высоте на части, между которыми оставляют вентиляционные каналы.

Якорь. Якорь машины постоянного тока (рис. 1.4) состоит из вала 1, сердечника 5 с обмоткой и коллектора 3. Сердечник якоря имеет шихтованную конструкцию и набирается из штампованных пластин тонколистовой электротехнической стали. Листы покрывают изоляционным лаком, собирают в пакет и запекают. На поверхности сердечника якоря имеются продольные пазы, в которые укладывают обмотку якоря.

Обмотку выполняют медным проводом круглого или прямоугольного сечения. Пазы якоря после заполнения их проводами обмотки обычно закрывают клиньями (текстолитовыми или гетинаксовыми). Лобовые части обмотки якоря крепят к обмоткодержателям бандажом.

В некоторых машинах пазы не закрывают клиньями, а накладывают на поверхность якоря бандаж. Бандаж делают из проволоки или стеклоленты с предварительным натягом. Лобовые части 9 обмотки якоря крепят к обмоткодержателям бандажом.

Коллектор. Основными элементами коллектора являются пластины трапецеидального сечения из твердотянутой меди, собранные таким образом, что коллектор приобретает цилиндрическую форму. Нижняя часть коллекторных пластин б имеет форму «ласточкина хвоста». После сборки коллектора эти части пластин оказываются зажатыми между стальными

шайбами 1 и 3, изолированными от медных пластин миканитовыми манжетами 4. Между медными пластинами расположены миканитовые изоляционные прокладки.

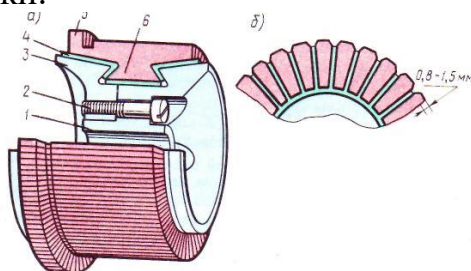


Рисунок 1.6 – Устройство коллектора с конусными шайбами

В процессе работы машины рабочая поверхность коллектора постепенно истирается щетками. Чтобы при этом миканитовые прокладки не выступали над рабочей поверхностью коллектора, что вызвало бы вибрацию щеток и нарушение работы машины, между коллекторными пластинами фрезеруют пазы (дорожки) на глубину до 1,5 мм (рис. 1.6, б). Верхняя часть 5 коллекторных пластин (рис. 1.6, а), называемая петушком, имеет узкий продольный паз, в который закладывают проводники обмотки якоря и тщательно припаивают.

Электрический контакт с коллектором осуществляется посредством щеток, располагаемых в щеткодержателях.

Щеткодержатель (рис. 1.7) состоит из обоймы 4, в которую помещают щетку 3, курка 1, представляющего собой откидную деталь, передающую давление пружины 2 на щетку. Щеткодержатель крепят на пальце зажимом 5. Щетка снабжается гибким тросиком 6 для включения ее в электрическую цепь машины. Все щеткодержатели одной полярности соединены между собой сборными шинами, подключенными к выводам машины.

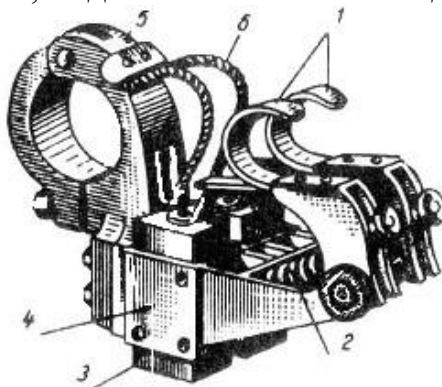


Рисунок 1.7 – Щеткодержатель (сдвоенный) машины постоянного тока

Одно из основных условий бесперебойной работы машины – плотный и надежный контакт между щеткой и коллектором. Давление на щетку должно быть отрегулировано, так как чрезмерный нажим может вызвать преждевременный износ щетки и перегрев коллектора, а недостаточный нажим – искрение на коллекторе.

Помимо указанных частей машина постоянного тока имеет два подшипниковых щита: передний (со стороны коллектора) и задний. В центральной части щита имеется расточка под подшипник.

На переднем подшипниковом щите имеется смотровое окно (люк) с крышкой, через которое можно осмотреть коллектор и щетки, не разбирая машины. Концы обмоток выведены на зажимы коробки выводов. Вентилятор служит для самовентиляции машины: воздух поступает в машину обычно со стороны коллектора, омывает нагретые части (коллектор, обмотки и сердечники) и выбрасывается с противоположной стороны через решетку.

Из принципа действия и устройства коллекторной машины постоянного тока следует, что неизменным элементом этой машины, включенным между обмоткой якоря и внешней сетью, является щеточно-коллекторный узел – механический преобразователь рода тока.

Особенностью электрических машин является тесное сочетание металлов и изоляции, т. е. материалов, имеющих различные тепловые характеристики. В настоящее время в электрических машинах применяются изоляционные материалы классов нагревостойкости Е, В, F (ГОСТ 8865-70). Материалы класса Н используются значительно реже; материалы классов нагревостойкости Y и А в современных электрических машинах практически не применяются.

Основной серией машин постоянного тока общего назначения, которую выпускает отечественная промышленность, является серия 2П. Основное исполнение серии 2П охватывает диапазон мощностей от 0,37 до 200 кВт. Машины серии выполняют с высотой от вращения оси 80 до 315 мм. Номинальное напряжение якорной цепи 110, 220, 440, 600 В. Возбуждение независимое, U 110 или 220 В. Шкала номинальных частот вращения – 3000, 1500, 1000, 750, 600, 500 об/мин. Частота вращения двигателей может регулироваться как изменением напряжения якорной цепи, так и уменьшением тока возбуждения. По степени защиты от воздействия окружающей среды двигатели серии 2П имеют два исполнения: IP 22 и IP 44 (по ГОСТ 17494-87).

Электродвигатели с высотой оси вращения $h < 100$ мм выполняются двухполюсными, а с $h > 112$ мм – четырехполюсными. Режим работы машин серии 2П продолжительный. Средний срок службы 12 лет, средний ресурс 30000 ч.

2П X XXX X X XXXX

1 2 3 4 5 6,

где 1 – наименование серии; 2 – исполнение по степени защиты и вентиляции (Н, Ф, Б, О); 3 – высота оси вращения; 4 – условная длина (М или L); 5 – наличие встроенного тахометра (при его наличии – индекс Г, при отсутствии Г не ставится); 6 – климатическое исполнение и категория размещения по ГОСТ 15150-69.

Серия 4П по сравнению с серией 2П машин постоянного тока имеет

улучшенные малогабаритные показатели. У машин серии 4П имеется распределенная компенсационная обмотка, а магнитопроводы статора и якоря выполняются шихтованными.

Ход работы (задание):

Изучить принцип действия генератора и двигателя постоянного тока.

Изучить устройство и назначение узлов машины постоянного тока:

– статора, главных полюсов, якоря, обмотки, коллектора, щеткодержателя.

Определить материалы, из которых изготовлены узлы электрической машины.

Расшифровать маркировку двигателя постоянного тока, таблица 1.1.

В отчете отразить:

– наименование, назначение и устройство каждого узла машины;
– определить, из какого материала изготовлен каждый узел электрической машины постоянного тока.

Результат деятельности: Выводы. Отчет.

Таблица 1.1 – Исходные данные

№ варианта	1	2	3	4	5	6	7	8	9	10
Тип двигателя	4ПО100S2	4ПО112M2	4ПБ100S2	2ПН315M	2ПН160M	2П-160M	2ПН250M	2ПФ132L	2ПФ180L	4ПБ112M2

Контрольные вопросы:

1. Опишите область применения машин постоянного тока.
2. Объяснить принцип действия генератора постоянного тока.
3. Объяснить принцип действия двигателя постоянного тока.
4. Объяснить устройство статора, главных полюсов, якоря, обмотки, коллектора, щеткодержателя.
5. Какие материалы применяются в электрических машинах?
6. Каково назначение коллектора в генераторе и двигателе?
7. Почему станину машины делают из стали?

ПРАКТИЧЕСКОЕ ЗАНЯТИЕ №2

РАСЧЕТ ПАРАМЕТРОВ ОБМОТКИ ЯКОРЯ. ВЫПОЛНЕНИЕ РАЗВЕРНУТОЙ СХЕМЫ ОБМОТКИ ЯКОРЯ МАШИНЫ ПОСТОЯННОГО ТОКА

Цель работы:

изучить:

– изучить конструкцию якорных обмоток машины постоянного тока.

формировать умения:

– получить практические навыки расчета и построения развернутой схемы якорной простой петлевой обмотки машин постоянного тока.

– получить практические навыки расчета и построения развернутой схемы простой волновой якорной обмотки машины постоянного тока.

к освоению профессионального модуля ПМ.01 Организация и выполнение работ по эксплуатации и ремонту электроустановок по специальности 08.02.09 Монтаж, наладка и эксплуатация электрооборудования промышленных и гражданских зданий **и овладению:**

профессиональными компетенциями (ПК): ПК 1.2;

общими компетенциями (ОК): ОК 01 – ОК 10.

Методическое руководство:

- изучить краткие теоретические сведения;
- выполнить задание;
- составить отчет о проделанной работе и сделать заключение;
- подготовиться к защите практической работы.

Подготовка к работе:

Повторить тему: Обмотки якоря машин постоянного тока.

Оснащение:

Оборудование, материалы:

- интернет-ресурсы, учебники.
- калькулятор.

рекомендуемые информационные источники:

– Кацман М.М. Электрические машины: Учебник для студ. учреждений сред. проф. образования / М.М. Кацман. – М: Издательский центр «Академия», 2014. – 496 с. ил.

– Игнатович В.М. Электрические машины и трансформаторы: учеб. пособие для СПО / В.М. Игнатович, Ш.С. Ройз. – 6-е изд. испр. и доп. – М.: Издательство Юрайт, 2016. – 181 с. Серия: Профессиональное образование.

– методические указания по выполнению практической работы.

Краткие теоретические сведения:

Основные понятия. Обмотка якоря машины постоянного тока представляет собой замкнутую систему проводников, определенным образом уложенных на сердечнике якоря и присоединенных к коллектору.

Элементом обмотки якоря является секция (катушка), присоединенная к двум коллекторным пластинам. Расстояние между пазовыми частями секции должно быть равно или мало отличаться от полюсного деления τ (рис. 2.1):

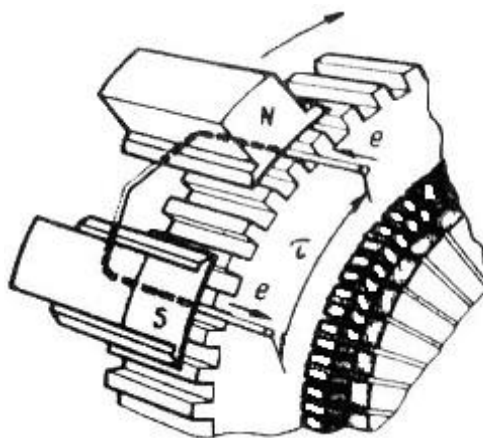


Рисунок 2.1 – Расположение пазовых сторон секции на сердечнике якоря

Элементом обмотки является секция, присоединенная к двум коллекторным пластинам. Расстояния между пазовыми частями секции должно быть равно или мало отличаться от полюсного деления τ .

$$\tau = \pi D_a / 2p \quad (2.1)$$

где D_a – диаметр сердечника якоря, мм.

Обмотки якоря обычно выполняют двухслойными. Они характеризуются следующими параметрами:

- числом секций S ;
- числом пазов (реальных) Z ;
- числом секций, приходящихся на один паз, $S_n = S/Z$;
- числом витков секции w_c ;
- числом пазовых сторон в обмотке N ;
- числом пазовых сторон в одном пазу $n_n = N/Z = 2w_c S_n$.

Верхняя пазовая сторона одной секции и нижняя пазовая сторона другой секции, лежащие в одном пазу, образуют *элементарный паз*. Число элементарных пазов в реальном пазе Z_n определяется числом секций, приходящихся на один паз: $S_n = S/Z$ (рис. 2.2).

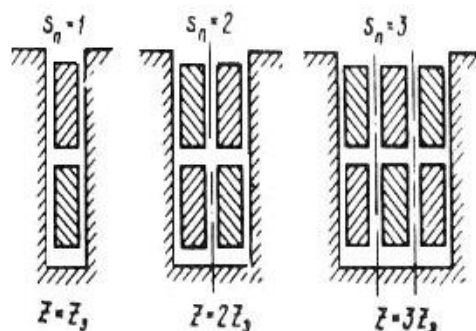


Рисунок 2.1 – Элементарные пазы

Схемы обмоток якоря делают развернутыми, при этом все секции показывают одновитковыми. В этом случае каждой секции, содержащей две пазовые стороны, соответствует один элементарный паз. Концы секций присоединяют к коллекторным пластинам, при этом к каждой пластине присоединяют начало одной секции и конец другой, т. е. на каждую секцию приходится одна коллекторная пластина. Таким образом, для обмотки якоря справедливо

$$S = Z_{\text{э}} = K \quad (2.2)$$

- где $Z_{\text{э}}$ – число элементарных пазов;
 K – число коллекторных пластин в коллекторе;
 $Z_{\text{э}}/Z$ – число секций, приходящихся на один реальный паз, определяется отношением $Z_{\text{э}}/Z$.

Требования к обмоткам. Обмотки должны удовлетворять следующим требованиям:

- обмотка должна быть рассчитана на заданные величины напряжения и тока нагрузки;

- обмотка должна иметь необходимую электрическую, механическую и термическую прочность, обеспечивающую продолжительный срок службы машины;
- конструкция обмотки должна обеспечивать удовлетворительные условия токосъема с коллектора без искрения;
- расход материала при заданных эксплуатационных показателях должен быть минимальным;
- технология изготовления обмотки должна быть по возможности простой.

Простая петлевая обмотка якоря. В простой петлевой обмотке якоря каждая секция присоединена к двум рядом лежащим коллекторным пластинам. При укладке секций на сердечнике якоря начало каждой последующей секции соединяется с концом предыдущей, постепенно перемещаясь при этом по поверхности якоря (и коллектора) так, что за один обход якоря укладывают все секции обмотки. В результате конец последней секции оказывается присоединенным к началу первой секции, т. е. обмотка якоря замыкается.

На рисунке 2.3, *а, б* изображены части развернутой схемы простой петлевой обмотки, на которых показаны шаги обмотки – расстояния между пазовыми сторонами секций по якорю: первый частичный шаг по якорю y_1 , второй частичный шаг по якорю y_2 и результирующий шаг по якорю y .

Если укладка секций обмотки ведется слева направо по якорю, то обмотка называется правоходовой (рис. 2.3, *а*), а если укладка секций ведется справа налево, то обмотка называется левоходовой (рис. 2.3, *б*). Для правоходовой обмотки результирующий шаг

$$y = y_1 = y_2 \quad (2.2)$$

Расстояние между двумя коллекторными пластинами, к которым присоединены начало и конец одной секции, называют шагом обмотки по коллектору y_k . Шаги обмотки по якорю выражают в элементарных пазах, а шаг по коллектору – в коллекторных делениях (пластинах).

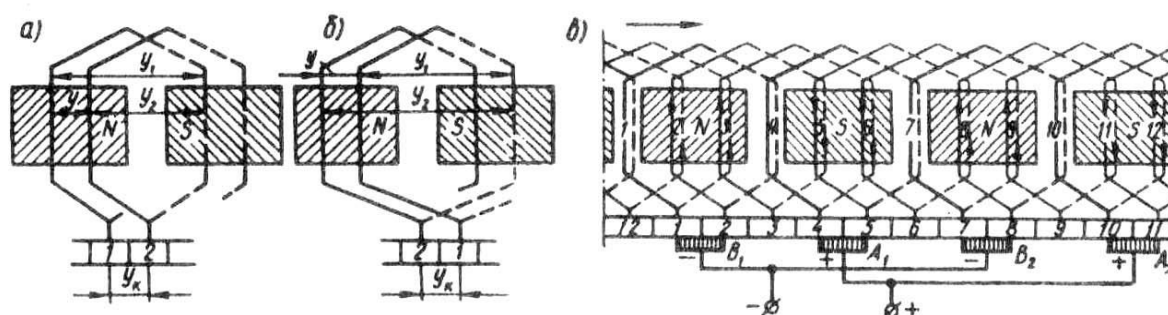


Рисунок 2.3 – Простая петлевая обмотка:
а – правоходовая; *б* – левоходовая; *в* – развернутая схема

Начало и конец каждой секции в простой петлевой обмотке присоединены к рядом лежащим коллекторным пластинам, следовательно

$$y = y_k = \pm 1$$

где **знак+** – соответствует правоходовой обмотке;
знак- – соответствует левоходовой обмотке.

Для определения всех шагов простой петлевой обмотки достаточно рассчитать первый частичный шаг по якорю

$$y_1 = [Z_{\partial}/(2p)] \mp \varepsilon \quad (2.3)$$

где ε – некоторая величина, меньшая единицы, вычитая или суммируя которую получают значение шага y_1 , равное целому числу.

Второй частичный шаг обмотки по якорю

$$y_2 = y_1 \mp y = y_1 \mp 1 \quad (2.4)$$

Пример 2.1.

Рассчитать шаги и выполнить развернутую схему простой петлевой обмотки якоря для четырехполюсной машины ($2p = 4$) постоянного тока. Обмотка правоходовая, содержит 12 секций.

Решение:

Первый частичный шаг по якорю по (2.3)

$$y_1 = [Z_{\partial}/(2p)] \mp \varepsilon = (12/4) \mp 0 = 3 \text{ паза}$$

Второй частичный шаг по якорю по (2.4)

$$y_2 = y_1 - y = 3 - 1 = 2 \text{ паза}$$

Прежде чем приступить к выполнению схемы обмотки, необходимо отметить и пронумеровать все пазы и секции, нанести на предполагаемую схему контуры магнитных полюсов и указать их полярность (2.3, в). При этом нужно иметь в виду, что отмеченный на схеме контур является не полюсом, а зеркальным отображением полюса, находящегося над якорем. Затем изображают коллекторные пластины и наносят на схему первую секцию, пазовые части которой располагают в пазах 1 и 4. Коллекторные пластины, к которым присоединены начало и конец этой секции, обозначают 1 и 2. Затем нумеруют все остальные пластины и наносят на схему остальные секции (2, 3, 4 и т. д.). Последняя секция 12 должна замкнуть обмотку, что будет свидетельствовать о правильном выполнении схемы.

Далее на схеме изображают щетки. Расстояние между щетками A и B

должно быть равно $K/(2p) = 12/4 = 3$, т. е. должно соответствовать полюсному делению. Что же касается расположения щеток на коллекторе, то при этом следует руководствоваться следующим. Предположим, что электрический контакт обмотки якоря с внешней цепью осуществляется не через коллектор, а непосредственно через пазовые части обмотки, на которые наложены «условные» щетки (рис. 2.4, а). В этом случае наибольшая ЭДС машины соответствует положению «условных» щеток на геометрической нейтрали. Но так как коллекторные пластины смещены относительно пазовых сторон соединенных с ними секций на $0,5\tau$ (рис. 2.4, б), то, переходя к реальным щеткам, их следует расположить на коллекторе по оси главных полюсов, как это показано на рисунке 2.3, в.

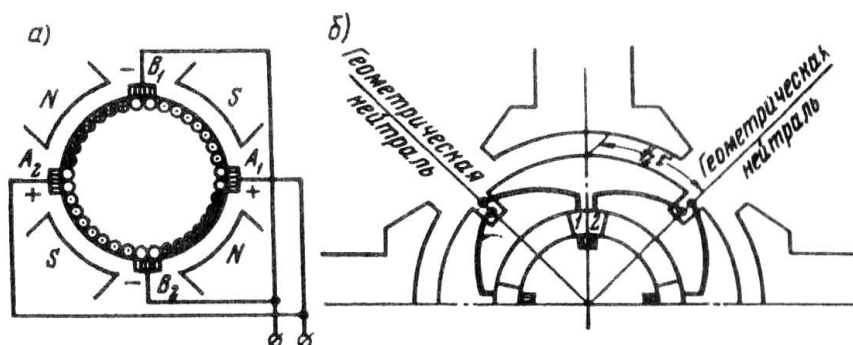


Рисунок 2.4 – Расположение условных (а) и реальных (б) щеток

При определении полярности щеток предполагают, что машина работает в генераторном режиме и ее якорь вращается в направлении стрелки (рис. 2.3, в). Воспользовавшись правилом «правой руки», находят направление ЭДС (тока), наведенной в секциях. В итоге получаем, что щетки A_1 и A_2 , от которых ток отводится во внешнюю цепь, являются положительными, а щетки B_1 и B_2 – отрицательными. Щетки одинаковой полярности присоединяют параллельно к выводам соответствующей полярности.

Область применения простых петлевых обмоток. Двухполюсные машины небольшой мощности выполняют с простой петлевой обмоткой, так как при двух полюсах волновая обмотка превращается в петлевую. По мере увеличения мощности обычно переходят к более компактным четырехполюсным машинам, имеющим меньшую массу, чем двухполюсные машины. Четырехполюсные машины небольшой и средней мощности часто имеют волновую обмотку, не требующую применения уравнивающих соединений. При повышенном напряжении на щетках (до 1000В и более) такую обмотку применяют в четырехполюсных машинах мощностью до 200-300кВт. Если же напряжение на коллекторе невелико (110 или 220 В), то уже при мощности в десятки киловатт применяют четырехполюсные машины с петлевой обмоткой для уменьшения тока i в параллельной ветви. Величина этого тока даже в весьма мощных машинах не должна превышать 250-300 А, так как при выполнении обмотки из проводников очень

большого сечения возникают значительные технологические трудности при изготовлении якорных катушек и их укладке. При простой петлевой обмотке ток $i = I/(2a) = I/(2p)$, поэтому с ростом мощности и тока машины для сохранения тока ветви в допустимых пределах увеличивают число полюсов.

Простая волновая обмотка. Простую волновую обмотку получают при последовательном соединении секций, находящихся под разными парами полюсов (рис. 2.5). Концы секций простой волновой обмотки присоединены к коллекторным пластинам, удаленным друг от друга на расстояние шага обмотки по коллектору

$$y_k = y \quad (2.5)$$

За один обход по якору укладывают столько секций, сколько пар полюсов имеет машина, при этом конец последней по обходу секции присоединяют к пластине, расположенной рядом с исходной.

Простую волновую обмотку называют левоходовой, если конец последней по обходу секций присоединяется к пластине, находящейся слева от исходной (рис. 2.5, а). Если же эта пластина находится справа от исходной, то обмотку называют правоходовой (рис. 2.5, б). Секции волновой обмотки могут быть одновитковыми и многовитковыми. Шаг простой волновой обмотки по коллектору

$$y_k = y = (K \mp 1)/p \quad (2.6)$$

Знак минус соответствует левоходовой обмотке, а знак плюс — правоходовой. Правоходовая обмотка не получила практического применения, так как ее выполнение связано с дополнительным расходом меди на перекрещивание лобовых частей.

Первый частичный шаг обмотки определяют по (2.3), а второй частичный шаг

$$y_2 = y - y_1.$$

Пример 2.2.

Четырехполюсная машина постоянного тока имеет простую волновую обмотку якоря из 13 секций. Построить развернутую схему и схему параллельных ветвей этой обмотки.

Решение:

Шаги обмотки:

$$y_k = y = (K \mp 1)/p = (13 - 1)/2 = 6 \text{ пазов}$$

$$y_1 = [Z_{\text{я}}/(2p)] \mp \varepsilon = 13/4 - 0,25 = 3 \text{ паза}$$

$$y_2 = y_k - y_1 = 6 - 3 = 3 \text{ паза}$$

При первом обходе по якорю укладываем секции 1 и 7 (рис. 2.5, в). При втором обходе укладываем секции 13 и 6 и т. д., пока не будут уложены все 13 секций и обмотка не окажется замкнутой. Секции 3, 6 и 9 в рассматриваемый момент времени замкнуты на коротко через щетки одинаковой полярности и провода, соединяющие их.

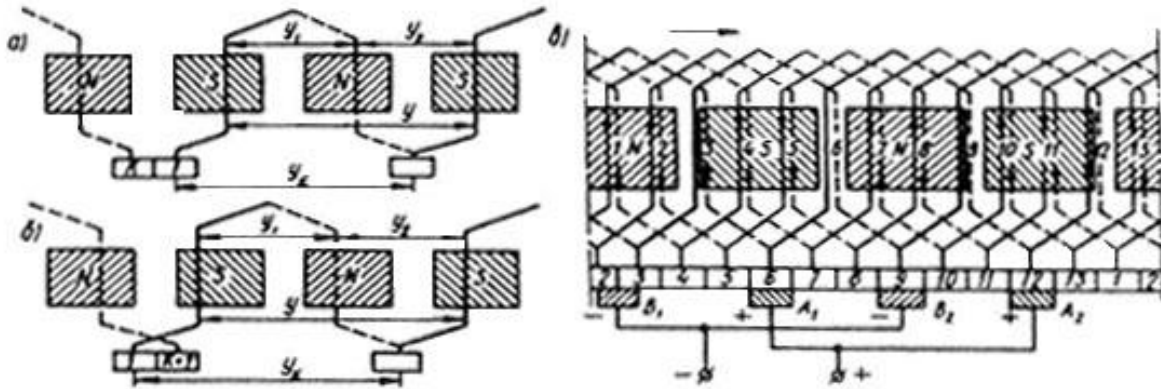


Рисунок 2.5 – Простая волновая обмотка: а – правоходовая, б – левоходовая; в – развернутая схема

Затем определяем полярность щеток. Далее выполняем электрическую схему (схему параллельных ветвей), из которой видно (рис. 2.6), что обмотка состоит из двух параллельных ветвей ($2a = 2$). Это является характерным для простых волновых обмоток, у которых число параллельных ветвей не зависит от числа полюсов и всегда равно двум.

Из рассмотренных схем видно, что секции, входящие в одну параллельную ветвь, равномерно распределены под всеми полюсами машины. Следует также отметить, что в простой волновой обмотке можно было бы обойтись двумя щетками, например щетками B_2 и A_2 . Но в этом случае нарушилась бы симметрия обмотки, и число секций в параллельных ветвях стало бы неодинаковым: в одной ветви семь секций, а в другой – шесть.

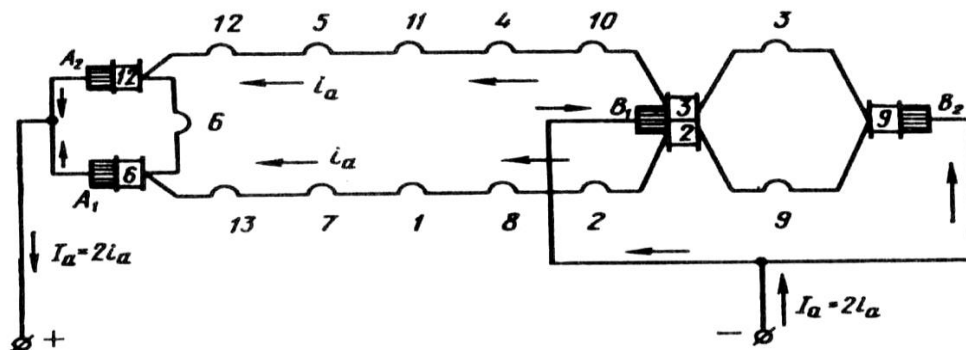


Рисунок 2.6 – Электрическая схема обмотки рисунок 2.5, в

Поэтому в машинах с простыми волновыми обмотками устанавливают полный комплект щеток, столько же, сколько главных полюсов, тем более

что это позволяет уменьшить значение тока, приходящегося на каждую щетку, а следовательно, уменьшить размеры коллектора.

Ход работы (задание):

Изучить конструкцию якорных обмоток машины постоянного тока:

- простой петлевой обмотки.
- простой волновой обмотки.

Рассчитать шаги и выполнить развернутую схему простой петлевой обмотки якоря для машины постоянного тока. Обмотка правоходная, содержит Z_a и $2p$ (таблица 2.1).

Построить развернутую схему якорной простой петлевой обмотки машин постоянного тока.

Изучить порядок построения развернутой схемы и схемы параллельных ветвей этой обмотки.

Составить отчет о проделанной работе и сделать заключение.

Подготовиться к защите практической работы.

В отчете отразить:

Расчет шага и построение развернутой схемы простой петлевой обмотки якоря машины постоянного тока.

Результат деятельности: Выводы. Отчет.

Таблица 2.1 – Исходные данные

Параметры	№ варианта									
	1	2	3	4	5	6	7	8	9	10
Z_a	28	32	24	16	20	32	28	16	24	20
$2p$	4	4	4	4	4	4	4	4	4	4

Контрольные вопросы:

1. Какими параметрами характеризуется обмотка якоря?
2. Сколько параллельных ветвей имеет обмотка якоря шестиполусной машины в случаях простой петлевой обмотки?
3. Охарактеризуйте простую петлевую обмотку якоря.
4. Какая обмотка называется правоходной, а какая – левоходной?
5. Описать особенности и основные свойства простой петлевой обмотки.
6. Описать требования, предъявляемые к обмоткам.
7. Описать область применения простой петлевой обмотки.
8. Описать особенности и основные свойства простой волновой обмотки.
9. Описать методику укладки простой волновой обмотки якоря машины постоянного тока.

ПРАКТИЧЕСКОЕ ЗАНЯТИЕ №3

ИЗУЧЕНИЕ РАБОТЫ ГЕНЕРАТОРА ПОСТОЯННОГО ТОКА С НЕЗАВИСИМЫМ ВОЗБУЖДЕНИЕМ

Цель работы:

изучить:

- работу генератора постоянного тока с независимым возбуждением;
- характеристики генератора постоянного тока с независимым возбуждением.

формировать умения:

- определять номинальное изменение напряжения при сбросе нагрузки.

к освоению профессионального модуля ПМ.01 Организация и выполнение работ по эксплуатации и ремонту электроустановок по специальности 08.02.09 Монтаж, наладка и эксплуатация электрооборудования промышленных и гражданских зданий **и овладению:**

профессиональными компетенциями (ПК): ПК 1.2;

общими компетенциями (ОК): ОК 01 – ОК 10.

Методическое руководство:

- изучить краткие теоретические сведения;
- выполнить задание;
- составить отчет о проделанной работе и сделать заключение;
- подготовиться к защите практической работы.

Подготовка к работе:

Повторить тему: Коллекторные генераторы постоянного тока.

Оснащение:

Оборудование, материалы:

- интернет-ресурсы, учебники.
- калькулятор.

рекомендуемые информационные источники:

– Кацман М.М. Электрические машины: Учебник для студ. учреждений сред. проф. образования / М.М. Кацман. – М: Издательский центр «Академия», 2014. – 496 с. ил.

– Игнатович В.М. Электрические машины и трансформаторы: учеб. пособие для СПО / В.М. Игнатович, Ш.С. Ройз. – 6-е изд. испр. и доп. – М.: Издательство Юрайт, 2016. – 181 с. Серия: Профессиональное образование.

- методические указания по выполнению практической работы.

Краткие теоретические сведения:

Основные понятия. В процессе работы генератора постоянного тока в обмотке якоря индуцируется ЭДС E_a . При подключении к генератору нагрузки в цепи якоря возникает ток, а на выводах генератора устанавливается напряжение, определяемое уравнением напряжений для

цепи якоря генератора

$$U = E_a - I_a \Sigma r. \quad (3.1)$$

здесь

$$\Sigma r = r_a + r_D + r_{к.о} + r_c + r_{щ} \quad (3.2)$$

– сумма сопротивлений всех участков цепи якоря: обмотки якоря r_a , обмотки добавочных полюсов r_D , компенсационной обмотки $r_{к.о}$, последовательной обмотки возбуждения r_c и переходного щеточного контакта $r_{щ}$.

Якорь генератора приводится во вращение приводным двигателем, который создает на валу генератора вращающий момент M_1 . Если генератор работает в режиме х.х. ($I_a = 0$), то для вращения его якоря нужен сравнительно небольшой момент холостого хода M_0 . Этот момент обусловлен тормозными моментами, возникающими в генераторе при его работе в режиме х.х.: моментами от сил трения и вихревых токов в якоре.

При работе нагруженного генератора в проводах обмотки якоря появляется ток, который, взаимодействуя с магнитным полем возбуждения, создает на якоре электромагнитный момент M . В генераторе этот момент направлен встречно вращающему моменту приводного двигателя ПД (рис. 3.1), т. е. он является нагрузочным (тормозящим).

При неизменной частоте вращения ($n = const$) вращающий момент приводного двигателя M_1 уравнивается суммой противодействующих моментов: моментом х.х. M_0 и электромагнитным моментом M , т. е.

$$M_1 = M_0 + M \quad (3.3)$$

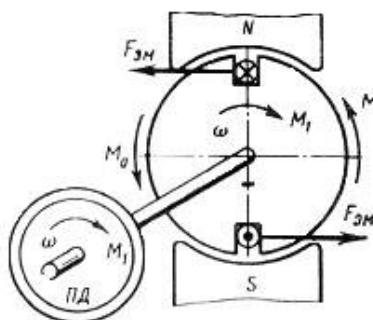


Рисунок 3.1 – Моменты, действующие в генераторе постоянного тока

Выражение (3.3) – уравнение моментов для генератора при $n = const$. Умножив члены уравнения (3.3) на угловую скорость вращения якоря ω , получим уравнение мощностей

$$P_1 = P_0 + P_{ЭМ} \quad (3.4)$$

где $P_1 = M_1 \omega$ – подводимая от приводного двигателя к генератору мощность (механическая);
 $P_0 = M_0 \omega$ – мощность х.х., т. е. мощность, подводимая к генератору в режиме х.х. (при отключенной нагрузке);
 $P_{ЭМ} = M \omega$ – электромагнитная мощность генератора.

Учитывая потери на возбуждение генератора $P_{ЭВ}$, получим уравнение мощностей для генератора постоянного тока

$$P_1 = P_2 + P_0 + P_{Эа} + P_{ЭВ}. \quad (3.5)$$

Следовательно, механическая мощность, развиваемая приводным двигателем P_1 , преобразуется в генераторе в полезную электрическую мощность P_2 , передаваемую нагрузке, и мощность, затрачиваемую на покрытие потерь ($P_0 + P_{Эа} + P_{ЭВ}$).

Так как генераторы обычно работают при неизменной частоте вращения, то их характеристики рассматривают при условии $n = const$.

Характеристика холостого хода – зависимость напряжения на выходе генератора в режиме х.х. U_0 от тока возбуждения I_B

$$U_0 = f(I_B) \text{ при } I = 0 \text{ и } n = const$$

Нагрузочная характеристика – зависимость напряжения на выходе генератора U при работе с нагрузкой от тока возбуждения I_B

$$U = f(I_B) \text{ при } I \neq 0 \text{ и } n = const$$

Внешняя характеристика – зависимость напряжения на выходе генератора U от тока нагрузки I

$$U = f(I_B) \text{ при } r_{рг} = const \text{ и } n = const$$

где $r_{рг}$ – регулировочное сопротивление в цепи обмотки возбуждения

Регулировочная характеристика – зависимость тока возбуждения I_B от тока нагрузки I при неизменном напряжении на выходе генератора

$$I_B = f(I) \text{ при } U = const \text{ и } n = const$$

Вид перечисленных характеристик определяет рабочие свойства генераторов постоянного тока.

Генератор независимого возбуждения

Схема включения генератора независимого возбуждения показана на рисунке 3.2, а. Реостат $r_{рг}$, включенный в цепь возбуждения, дает

возможность регулировать ток I_B в обмотке возбуждения, а следовательно, и основной магнитный поток машины. Обмотка возбуждения питается от источника энергии постоянного тока: аккумулятора, выпрямителя или же другого генератора постоянного тока, называемого в этом случае возбудителем.

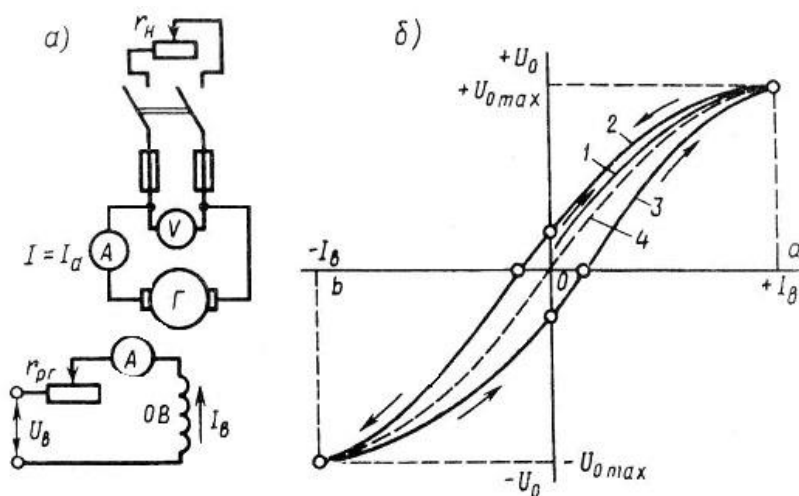


Рисунок 3.2 – Принципиальная схема (а) и характеристики х.х. (б) генератора независимого возбуждения

Характеристика холостого хода. При снятии характеристики $U_0 = f(I_B)$ генератор работает в режиме х.х. ($I_a = 0$). Установив номинальную частоту вращения и поддерживая ее неизменной, постепенно увеличивают ток в обмотке возбуждения I_B от нулевого значения до $+I_B = Oa$, при котором напряжение х.х. $U_0 = 1,15U_{ном}$. Получают данные для построения кривой 1 (рис. 3.2, б). Начальная ордината кривой 1 не равна нулю, что объясняется действием небольшого магнитного потока остаточного магнетизма, сохранившегося от предыдущего намагничивания машины. Уменьшив ток возбуждения до нуля, и изменив его направление, постепенно увеличивают ток в цепи возбуждения до $-I_B = Ob$. Полученная таким образом кривая 2 называется нисходящей ветвью характеристики. В первом квадранте кривая 2 располагается выше кривой 1. Объясняется это тем, что в процессе снятия кривой 1 произошло увеличение магнитного потока остаточного намагничивания. Далее опыт проводят в обратном направлении, т. е. уменьшают ток возбуждения от $-I_B = Ob$ до $I_B = 0$, а затем увеличивают его до значения $+I_B = Oa$. В результате получают кривую 3, называемую восходящей ветвью характеристики х.х. Нисходящая и восходящая ветви характеристики х.х. образуют петлю намагничивания. Проведя между кривыми 2 и 3 среднюю линию 4, получим расчетную характеристику х.х.

Прямолинейная часть характеристики х.х. соответствует ненасыщенной магнитной системе машины. При дальнейшем увеличении тока сталь машины насыщается, и характеристика приобретает криволинейный характер. Зависимость $U_0 = f(I_B)$ повторяет в другом масштабе магнитную

характеристику машины и дает возможность судить о магнитных свойствах машины.

Внешняя характеристика генератора. Эта характеристика представляет собой зависимость напряжения U на выводах генератора от тока нагрузки I . При снятии данных для построения внешней характеристики генератор приводят во вращение с номинальной скоростью и нагружают его до номинального тока при номинальном напряжении. Затем, постепенно уменьшая нагрузку вплоть до х.х. ($I = 0$), снимают показания приборов. Сопротивление цепи возбуждения r_B и частоту вращения в течение опыта поддерживают неизменными.

На рисунке 3.4, а представлена внешняя характеристика генератора независимого возбуждения, из которой видно, что при увеличении тока нагрузки I напряжение на выводах генератора понижается; это объясняется размагничивающим влиянием реакции якоря и падением напряжения в цепи якоря. Наклон внешней характеристики к оси абсцисс (жесткость внешней характеристики) оценивается номинальным изменением напряжения генератора при сбросе нагрузки

$$\Delta U_{ном} = \frac{U_0 - U_{ном}}{U_{ном}} \cdot 100\% \quad (3.6)$$

Обычно для генератора независимого возбуждения $\Delta U_{ном} = 5 \div 10\%$.

Регулировочная характеристика генератора. Характеристика $I_B = f(I)$ показывает, как следует менять ток в цепи возбуждения, чтобы при изменениях нагрузки генератора напряжение на его выводах оставалось неизменным, равным номинальному. При этом частота вращения сохраняется постоянной ($n = const$).

При работе генератора без нагрузки в цепи возбуждения устанавливают ток I_{B0} , при котором напряжение на выводах генератора становится равным номинальному. Затем постепенно увеличивают нагрузку генератора, одновременно повышают ток возбуждения таким образом, чтобы напряжение генератора во всем диапазоне нагрузок оставалось равным номинальному. Так получают восходящую ветвь характеристики (кривая 1 на рис. 3.4, б). Постепенно уменьшая нагрузку генератора до х.х. и регулируя соответствующим образом ток возбуждения, получают нисходящую ветвь характеристики (кривая 2 на рис. 3.4, б). Нисходящая ветвь регулировочной характеристики расположена ниже восходящей, что объясняется влиянием возросшего остаточного намагничивания магнитной цепи машины в процессе снятия восходящей ветви. Среднюю кривую 3, проведенную между восходящей и нисходящей ветвями, называют практической регулировочной характеристикой генератора.

Основной недостаток генераторов независимого возбуждения – это необходимость в постороннем источнике энергии постоянного тока – возбудителе. Однако возможность регулирования напряжения в широких

пределах, а также сравнительно жесткая внешняя характеристика этого генератора являются его достоинствами.

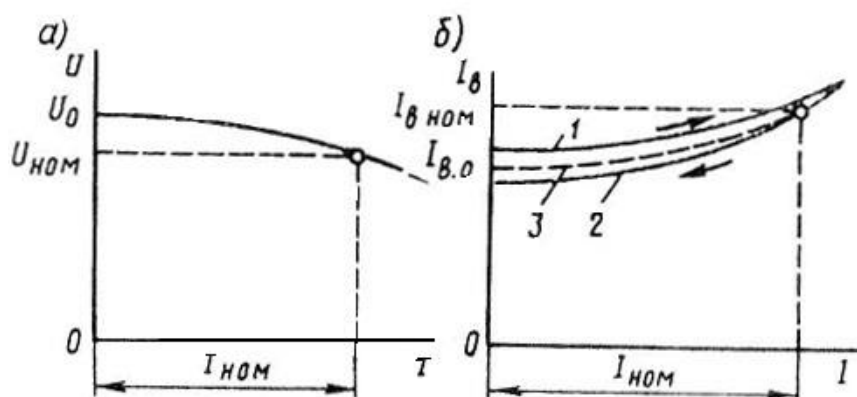


Рисунок 3.4 – Внешняя (а) и регулировочная (б) характеристики генератора независимого возбуждения

Методические указания к заданию 1: (вариант 1)

Ток якоря в номинальном режиме

$$I_{\text{аном}} = P_{\text{ном}} / U_{\text{ном}} \quad (3.7)$$

где $P_{\text{ном}}$ – номинальная активная мощность, кВт;
 $U_{\text{ном}}$ – номинальное напряжение, В.

ЭДС генератора

$$E_a = U_0 = U_{\text{ном}} + I_{\text{аном}} \sum r + \Delta U_{\text{щ}} \quad (3.8)$$

где $I_{\text{аном}}$ – номинальный ток якоря, А;
 $\sum r$ – сумма сопротивлений всех участков цепи якоря, В;
 $\Delta U_{\text{щ}}$ – падение напряжения на щеточно-коллекторном узле, В.

Номинальное изменение напряжения при сбросе нагрузки,

$$\Delta U_{\text{ном}} = (U_0 - U_{\text{ном}}) / U_{\text{ном}} \cdot 100\% \quad (3.9)$$

где U_0 – напряжение холостого хода, В

Методические указания к заданию 2: (вариант 1).

Номинальный ток на выходе генератора, А

$$I_{\text{ном}} = P_{\text{ном}} / U_{\text{ном}} \quad (3.10)$$

где $P_{\text{ном}}$ – номинальная активная мощность, кВт;
 $U_{\text{ном}}$ – номинальное напряжение, В.

Ток в обмотке возбуждения, А

$$I_{\text{в}} = U_{\text{ном}} / r_{\text{в}} \quad (3.11)$$

где $r_{\text{в}}$ – сопротивление обмотки возбуждения, Ом.

Ток в цепи якоря при номинальной нагрузке, А

$$I_{\text{аном}} = I_{\text{ном}} + I_{\text{в}} \quad (3.12)$$

где $I_{\text{в}}$ – ток обмотки возбуждения, Ом.

ЭДС якоря в номинальном режиме, В

$$E_a = U_{\text{ном}} + I_{\text{аном}} \sum r + \Delta U_{\text{щ}} \quad (3.13)$$

Электромагнитная мощность генератора при номинальной нагрузке, Вт

$$P_{\text{эм ном}} = E_a \cdot I_{\text{аном}}$$

где E_a – ЭДС якоря, В.

Электромагнитный момент генератора в режиме номинальной нагрузки, Н·м

$$M_{\text{ном}} = 9,55 P_{\text{эм ном}} / n_{\text{ном}}$$

где $P_{\text{эм ном}}$ – электромагнитная мощность, кВт;
 $n_{\text{ном}}$ – номинальная частота вращения, об/мин.

Ход работы (задания):

изучить работу генератора постоянного тока с независимым возбуждением;

изучить характеристики генератора постоянного тока с независимым возбуждением;

начертить схему включения ГПТ НВ;

выполнить задание 1: Генератор постоянного тока независимого возбуждения мощностью $P_{\text{ном}}$ и напряжением $U_{\text{ном}}$ имеет сопротивление обмоток в цепи якоря, приведенное к рабочей температуре, $\sum r$, в генераторе применены электрографитированные щетки марки ЭГ ($\Delta U_{\text{щ}} = 2,5$ В), определить номинальное изменение напряжения при сбросе нагрузки; Исходные данные по вариантам приведены в таблице 3.1.

выполнить задание 2: Генератор постоянного тока параллельного возбуждения имеет номинальные данные: мощность $P_{\text{ном}}$, напряжение $U_{\text{ном}}$, частота вращения $n_{\text{ном}}$, сопротивление обмоток в цепи якоря, приведенное к рабочей температуре $\sum r$, падение напряжения в щеточном контакте пары щеток $\Delta U_{\text{щ}} = 2$ В, сопротивление цепи обмотки возбуждения $r_{\text{в}}$, КПД в номинальном режиме $\eta_{\text{ном}}$, ток генератора $I_{\text{ном}}$, ток в цепи возбуждения $I_{\text{в}}$ ток

в цепи якоря $I_{аном}$, ЭДС якоря $E_{аном}$, электромагнитная мощность $P_{эм}$, электромагнитный момент при номинальной нагрузке $M_{ном}$, мощность приводного двигателя $P_{1ном}$, требуется определить значения параметров, не указанных в таблице 3.2. Значения перечисленных параметров приведены в табл. 3.2.

сделать выводы;

оформить выполненное задание в виде отчета;

подготовиться к защите практической работы.

Результат деятельности: Выводы. Отчет.

Таблица 3.1 – Исходные данные по вариантам

Параметр	Варианты									
	1	2	3	4	5	6	7	8	9	10
$P_{ном}$, кВт	20	45	15	90	80	30	18	15	90	80
$U_{ном}$, В	230	460	230	460	460	230	230	230	460	460
$\sum r$, Ом	0,12	0,22	0,15	0,12	0,11	0,08	0,13	0,15	0,12	0,11

Таблица 3.2 – Исходные данные по вариантам

Параметр	Варианты									
	1	2	3	4	5	6	7	8	9	10
$P_{ном}$, кВт	10	—	—	18	45	15	—	—	22	55
$U_{ном}$, В	230	230	460	230	—	230	230	460	230	—
$n_{ном}$, об/мин	1450	—	—	1500	1000	1450	—	—	1500	1000
$\sum r$, Ом	0,3	0,15	—	—	—	0,3	0,15	—	—	—
r_B , Ом	150	100	—	—	92	150	100	—	—	92
$\eta_{ном}$, %	86,5	—	88	—	88	86,5	—	88	—	88
$I_{ном}$, А	—	87	—	—	97,8	—	87	—	—	97,8
I_B , А	—	—	4	—	—	—	—	4	—	—
$I_{аном}$, А	—	—	—	75	—	—	—	—	75	—
E_a , В	—	—	480	240	477	—	—	480	240	477
$P_{эм}$, кВт	—	—	55	—	—	—	—	55	—	—
$M_{ном}$, Н·м	—	280	525	—	—	—	—	280	525	—
$P_{1ном}$, кВт	—	23	—	21	—	—	—	25	—	22

Контрольные вопросы:

1. Почему у генератора параллельного возбуждения изменение напряжения при сбросе нагрузки больше, чем у генератора независимого возбуждения?

2. Какие характеристики определяют свойства генераторов постоянного тока?

3. Каковы условия самовозбуждения генераторов постоянного тока?

4. Чему равна полезная электрическая мощность P_2 ?

5. При каком включении обмоток возбуждения генератора смешанного возбуждения внешняя характеристика получается более «жесткой»?

ПРАКТИЧЕСКОЕ ЗАНЯТИЕ №4

ИЗУЧЕНИЕ РАБОТЫ ГЕНЕРАТОРА ПОСТОЯННОГО ТОКА С ПАРАЛЛЕЛЬНЫМ ВОЗБУЖДЕНИЕМ

Цель работы:

изучить:

– изучить работу генератора постоянного тока с параллельным возбуждением.

формировать умения:

– определять номинальный ток обмотки якоря, ЭДС обмотки якоря при номинальном режиме, потери электрические, сумму потерь, потребляемую (механическую) мощность, КПД при номинальном режиме работы.

к освоению профессионального модуля ПМ.01 Организация и выполнение работ по эксплуатации и ремонту электроустановок по специальности 08.02.09 Монтаж, наладка и эксплуатация электрооборудования промышленных и гражданских зданий **и овладению:**

профессиональными компетенциями (ПК): ПК 1.2;

общими компетенциями (ОК): ОК 01 – ОК 10.

Методическое руководство:

- изучить краткие теоретические сведения;
- выполнить задание;
- составить отчет о проделанной работе и сделать заключение;
- подготовиться к защите практической работы.

Подготовка к работе:

Повторить тему: Коллекторные генераторы постоянного тока.

Оснащение:

Оборудование, материалы:

- интернет-ресурсы, учебники.
- калькулятор.

рекомендуемые информационные источники:

– Кацман М.М. Электрические машины: Учебник для студ. учреждений сред. проф. образования / М.М. Кацман. – М: Издательский центр «Академия», 2014. – 496 с. ил.

– Игнатович В.М. Электрические машины и трансформаторы: учеб. пособие для СПО / В.М. Игнатович, Ш.С. Ройз. – 6-е изд. испр. и доп. – М.: Издательство Юрайт, 2016. – 181 с. Серия: Профессиональное образование.

- методические указания по выполнению практической работы.

Краткие теоретические сведения:

Генератор параллельного возбуждения. Принцип самовозбуждения генератора постоянного тока основан на том, что магнитная система машины, будучи намагниченной, сохраняет длительное время небольшой

магнитный поток остаточного магнетизма сердечников полюсов и станины $\Phi_{ост}$ (порядка 2-3% от полного потока). При вращении якоря поток индуцирует в якорной обмотке ЭДС $E_{ост}$, под действием которой в обмотке возбуждения возникает небольшой ток $I_{в.ост}$. Если МДС обмотки возбуждения $I_{в.ост}w_B$ имеет такое же направление, как и поток $\Phi_{ост}$, то она увеличивает поток главных полюсов. Это, в свою очередь, вызывает увеличение ЭДС генератора, отчего ток возбуждения вновь увеличится. Так будет продолжаться до тех пор, пока напряжение генератора не будет уравновешено падением напряжения в цепи возбуждения, т. е. $I_B r_B = U_0$.

На рисунке 4.1, а показана схема включения генератора параллельного возбуждения, на рисунке 4.1, б – характеристика х.х. генератора (кривая 1) и зависимость падения напряжения от тока возбуждения $I_B r_B = f(I_B)$ (прямая 2). Точка пересечения А соответствует окончанию процесса самовозбуждения, так как именно в ней $U_0 = I_B r_B$.

Угол наклона прямой OA к оси абсцисс определяется из треугольника OAB

$$\frac{m_u}{m_i} \operatorname{tg} \alpha = \frac{U_0}{I_B} = r_B, \quad (4.1)$$

где m_i – масштаб тока (по оси абсцисс), А/мм;
 m_u – масштаб напряжения (по оси ординат), В/мм.

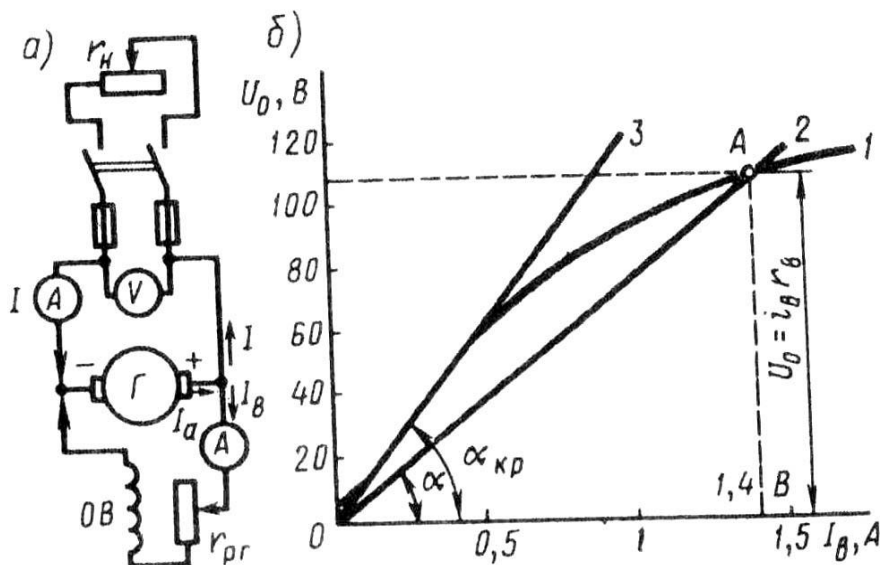


Рисунок 4.1 – Принципиальная схема (а) и характеристика х.х. (б) генератора параллельного возбуждения

Из (4.1) следует, что угол наклона прямой $I_B r_B = f(I_B)$ к оси абсцисс прямо пропорционален сопротивлению цепи возбуждения. Однако при некотором значении сопротивления реостата $r_{рг}$ сопротивление r_B достигает значения, при котором зависимость $I_B r_B = f(I_B)$ становится касательной к прямолинейной части характеристики х.х. (прямая 3). В этих условиях генератор не самовозбуждается. Сопротивление цепи

возбуждения, при которой прекращается самовозбуждение генератора, называют критическим сопротивлением, ($r_{в.крит}$).

Следует отметить, что самовозбуждение генератора возможно лишь при частоте вращения, превышающей критическую $n_{кр}$. Это условие вытекает из характеристики самовозбуждения генератора (рис.4.2), представляющей собой зависимость напряжения генератора в режиме х.х. от частоты вращения при неизменном сопротивлении цепи возбуждения, т. е. $U_0 = f(n)$ при $r_B = const$.

Анализ характеристики самовозбуждения показывает, что при $n < n_{кр}$ увеличение частоты вращения якоря генератора сопровождается незначительным увеличением напряжения, так как процесса самовозбуждения нет и появление напряжения на выходе генератора обусловлено лишь остаточным намагничиванием магнитной цепи генератора. Процесс самовозбуждения начинается при $n > n_{кр}$. В этом случае увеличение частоты вращения сопровождается резким ростом напряжения U_0 . Однако при частоте вращения, близкой к номинальной, рост напряжения несколько замедляется, что объясняется магнитным насыщением генератора. Критическая частота вращения зависит от сопротивления цепи возбуждения и с ростом последнего увеличивается.

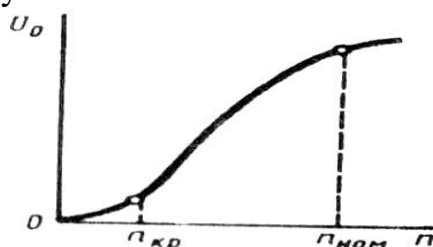


Рисунок 4.2 – Характеристика самовозбуждения

Таким образом, самовозбуждение генераторов постоянного тока возможно при соблюдении следующих условий: а) магнитная система машины должна обладать остаточным магнетизмом; б) присоединение обмотки возбуждения должно быть таким, чтобы МДС обмотки совпадала по направлению с потоком остаточного магнетизма $\Phi_{ост}$; в) сопротивление цепи возбуждения должно быть меньше критического; г) частота вращения якоря должна быть больше критической.

Так как генератор параллельного возбуждения самовозбуждается лишь в одном направлении, то и характеристика х.х. этого генератора может быть снята только для одного квадранта осей координат.

Методические указания:

Номинальный ток генератора определяем из соотношения

$$P_{ном} = U_{ном} \cdot I_{ном} \quad (4.2)$$

где $P_{ном}$ – номинальная активная мощность, кВт;
 $U_{ном}$ – номинальное напряжение, В.

Определяем ток обмотки возбуждения

$$I_B = U_{\text{НОМ}}/R_B \quad (4.3)$$

где R_B – сопротивление обмотки возбуждения, Ом.

Определяем ток якоря

$$I_a = I_{\text{НОМ}} + I_B \quad (4.4)$$

где I_B – ток обмотки возбуждения, Ом.

ЭДС обмотки якоря при номинальном режиме

$$E = U_{\text{НОМ}} + I_a R_a \quad (4.5)$$

где R_a – сопротивление обмотки якоря, Ом.

Электрические потери в обмотках:
якоря

$$P_a = I_a^2 R_a \quad (4.6)$$

возбуждения

$$P_B = I_B^2 R_B \quad (4.7)$$

Магнитные и механические потери

$$P_M + P_{\text{мех}} = P_0 \quad (4.8)$$

где P_M – магнитные потери, кВт;
 $P_{\text{мех}}$ – механические потери, кВт;
 P_0 – Потери в режиме холостого хода, кВт.

Сумма потерь при номинальном режиме

$$\Sigma P = P_a + P_B + P_0 \quad (4.9)$$

где ΣP – сумма потерь, кВт.

Потребляемая мощность

$$P_1 = P_{\text{НОМ}} + \Sigma P \quad (4.10)$$

КПД при номинальном режиме

$$\eta = P_{\text{НОМ}}/P_1 \quad (4.11)$$

где η – коэффициент полезного действия.

Ход работы (задания):

– изучить работу генератора параллельного возбуждения;
– решить задачу в соответствии с методическими указаниями. Генератор постоянного тока П51 с параллельным возбуждением имеет мощность $P_{ном}$, напряжение $U_{ном}$, частота вращения $n_{ном}$, об/мин, сопротивление цепи якоря R_a , Ом, сопротивление обмотки возбуждения R_b , Ом, магнитные и механические потери P_0 от номинальной мощности. Исходные данные по вариантам приведены в таблице 4.1.

– определить номинальный ток обмотки якоря, ЭДС обмотки якоря при номинальном режиме, потери электрические, сумму потерь, потребляемую (механическую) мощность, КПД при номинальном режиме работы;

- оформить выполненное задание в виде отчета. Сделать выводы.
- подготовиться к защите практической работы.

Результат деятельности: Выводы. Отчет.

Таблица 4.1 – Исходные данные по вариантам

№ варианта	$P_{ном}$, кВт	$U_{ном}$, В	$n_{ном}$, об/мин,	R_a , Ом	R_b , Ом	P_0
1	5	230	1450	0,635	91	$0,052 \cdot P_{ном}$
2	5,5	230	1455	0,631	90	$0,05 \cdot P_{ном}$
3	4	230	1445	0,632	92	$0,049 \cdot P_{ном}$
4	5,2	230	1460	0,633	93	$0,051 \cdot P_{ном}$
5	4,5	230	1465	0,634	94	$0,053 \cdot P_{ном}$
6	5	230	1450	0,63	89	$0,054 \cdot P_{ном}$
7	5,5	230	1455	0,629	88	$0,046 \cdot P_{ном}$
8	4	230	1445	0,627	95	$0,047 \cdot P_{ном}$
9	5,2	230	1460	0,624	85	$0,048 \cdot P_{ном}$
10	4,5	230	1465	0,628	87	$0,045 \cdot P_{ном}$

Контрольные вопросы:

1. Почему у генератора параллельного возбуждения изменение напряжения при сбросе нагрузки больше, чем у генератора независимого возбуждения?

2. Какие характеристики определяют свойства генераторов постоянного тока?

3. Каковы условия самовозбуждения генераторов постоянного тока?

4. Чему равна полезная электрическая мощность P_2 ?

5. Запишите формулу мощности, затрачиваемой на покрытие потерь.

ПРАКТИЧЕСКОЕ ЗАНЯТИЕ №5

ИЗУЧЕНИЕ РАБОТЫ ДВИГАТЕЛЯ ПОСТОЯННОГО ТОКА С НЕЗАВИСИМЫМ ВОЗБУЖДЕНИЕМ. СБОРКА СХЕМЫ И ВКЛЮЧЕНИЕ ДВИГАТЕЛЯ. ПОСТРОЕНИЕ МЕХАНИЧЕСКОЙ И ЭЛЕКТРОМЕХАНИЧЕСКОЙ ХАРАКТЕРИСТИК ДВИГАТЕЛЯ

Цель работы:

изучить:

– изучить работу двигателя постоянного тока с параллельным возбуждением.

формировать умения:

– практические навыки при расчете и построение механических характеристик электродвигателя постоянного тока.

к освоению профессионального модуля ПМ.01 Организация и выполнение работ по эксплуатации и ремонту электроустановок по специальности 08.02.09 Монтаж, наладка и эксплуатация электрооборудования промышленных и гражданских зданий **и овладению:**

профессиональными компетенциями (ПК): ПК 1.2;

общими компетенциями (ОК): ОК 01 – ОК 10.

Методическое руководство:

– изучить краткие теоретические сведения;

– выполнить задание;

– составить отчет о проделанной работе и сделать заключение;

– подготовиться к защите практической работы.

Подготовка к работе:

Повторить тему: Двигатели постоянного тока.

– способы возбуждения машин постоянного тока;

– пуск двигателя;

– двигатель параллельного возбуждения;

– регулирования частоты вращения двигателей параллельного возбуждения;

– режимы работы машин постоянного тока.

Оснащение:

Оборудование, материалы:

– интернет-ресурсы, учебники.

– калькулятор.

рекомендуемые информационные источники:

– Кацман М.М. Электрические машины: Учебник для студ. учреждений сред. проф. образования / М.М. Кацман. – М: Издательский центр «Академия», 2014. – 496 с. ил.

– Игнатович В.М. Электрические машины и трансформаторы: учеб. пособие для СПО / В.М. Игнатович, Ш.С. Ройз. – 6-е изд. испр. и доп. – М.:

Издательство Юрайт, 2016. – 181 с. Серия: Профессиональное образование.
– методические указания по выполнению практической работы.

Краткие теоретические сведения:

Для получения аналитического выражения механической характеристики $n = f(M)$

$$n = \frac{U - I_a \Sigma r}{c_e \Phi} = \frac{U}{c_e \Phi} - \frac{I_a \Sigma r}{c_e \Phi} \quad (5.1)$$

значение тока якоря

$$I_a = M / (c_M \Phi) \quad (5.2)$$

получим

$$n = \frac{U}{c_e \Phi} - \frac{M \Sigma r}{c_e c_M \Phi^2} = n_0 - \Delta n \quad (5.3)$$

где n_0 – частота вращения в режиме х.х., об/мин;

Δn – изменение частоты вращения, вызванное изменением нагрузки на валу двигателя, об/мин.

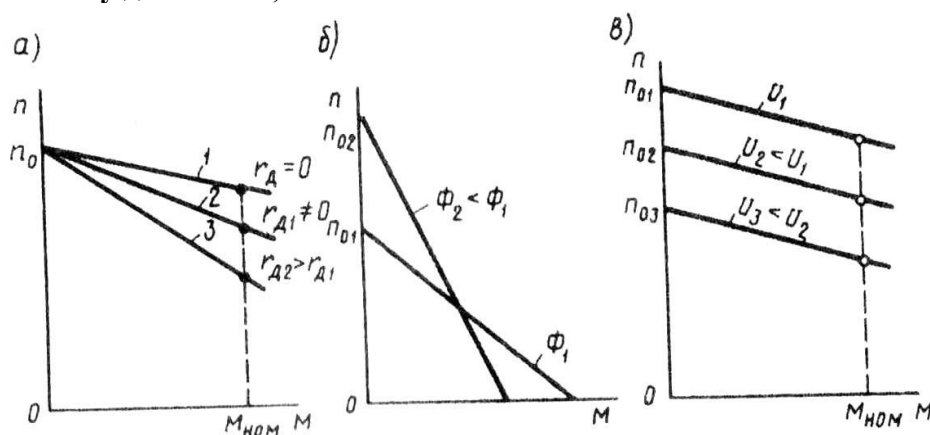


Рисунок 5.1 – Механические характеристики двигателя параллельного возбуждения: а – при введении в цепь якоря добавочного сопротивления; б – при изменении основного магнитного потока; в – при изменении напряжения в цепи якоря

Если пренебречь реакцией якоря, то (так как $I_B = const$) можно принять $\Phi = const$. Тогда механическая характеристика двигателя параллельного возбуждения представляет собой прямую линию, несколько наклоненную к оси абсцисс (рис. 5.1, а). Угол наклона механической характеристики тем больше, чем больше значение сопротивления, включенного в цепь якоря. Механическую характеристику двигателя при отсутствии дополнительного сопротивления в цепи якоря называют естественной (прямая 1). Механические характеристики двигателя, полученные при введении дополнительного сопротивления в цепь якоря, называют искусственными (прямые 2 и 3).

Вид механической характеристики зависит также и от значения

основного магнитного потока Φ . Так, при уменьшении Φ увеличивается частота вращения х.х. n_0 и одновременно увеличивается Δn , т. е. увеличиваются оба слагаемых уравнения (5.3). Это приводит к резкому увеличению наклона механической характеристики, т. е. к уменьшению ее жесткости (рис. 5.1, б).

При изменении напряжения на якоре U меняется частота вращения n_0 , а n_0 остается неизменной. В итоге жесткость механической характеристики (если пренебречь влиянием реакции якоря) не меняется (рис. 5.1, в), т. е. характеристики смещаются по высоте, оставаясь параллельными друг другу.

Методические указания:

Сопротивление обмоток якоря и возбуждения в нагретом состоянии

$$R_a = k_{нг} (R_{дв х} + R_{пос х}) \quad (5.1)$$

$$R_{ш} = k_{нг} R_{ш х}$$

где $k_{нг}$ – коэффициент нагрева ($k_{нг} = 1,24$ для машин 1 – 3-й величин; $k_{нг} = 1,32$ для машин 4 – 6 величин; $k_{нг} = 1,40$ для машин 7 – 11 величин).

Ток возбуждения

$$I_B = U_{ном} / R_{ш} \quad (5.2)$$

где $R_{ш}$ – сопротивление параллельной обмотки, Ом

Номинальный ток якоря

$$I_{а ном} = I_{ном} - I_B \quad (5.3)$$

где I_B – ток обмотки возбуждения, А

Номинальная ЭДС якоря

$$E_{ном} = U_{ном} - I_{а ном} \cdot R_a \quad (5.4)$$

где $I_{а ном}$ – номинальный ток обмотки якоря, А

Номинальная угловая скорость, рад/с

$$\omega_{ном} = n_{ном} / 9,55 \quad (5.5)$$

где $n_{ном}$ – номинальная частота вращения якоря, об/мин

Угловая скорость идеального холостого хода

$$\omega_0 = \omega_{\text{НОМ}} U_{\text{НОМ}} / E_{\text{НОМ}} \quad (5.6)$$

где $E_{\text{НОМ}}$ – номинальная ЭДС, В
 $\omega_{\text{НОМ}}$ – номинальная угловая скорость, рад/с

Номинальный вращающий момент

$$M_{\text{НОМ}} = P_{\text{НОМ}} / \omega_{\text{НОМ}} \quad (5.7)$$

где $P_{\text{НОМ}}$ – номинальная активная мощность, В

Определив координаты двух точек, строим естественную механическую характеристику.

Номинальное сопротивление двигателя

$$R_{\text{НОМ}} = U_{\text{НОМ}} / I_{\text{аНОМ}} \quad (5.8)$$

Добавочное сопротивление

$$R_{\text{доб}} = R^* R_{\text{НОМ}} \quad (5.9)$$

Угловая скорость на искусственной характеристике при номинальном моменте

$$\omega'_{\text{НОМ}} = \omega_0 [U_{\text{НОМ}} - I_{\text{аНОМ}}(R_{\text{а}} + R_{\text{доб}})] / U_{\text{НОМ}}$$

Определим координаты второй точки, строим искусственную механическую характеристику

Коэффициент жесткости механических характеристик

$$\beta_{\text{ест}} = \omega_0 / (\omega_0 - \omega_{\text{НОМ}})$$

$$\beta_{\text{иск}} = \omega_0 / (\omega_0 - \omega'_{\text{НОМ}})$$

Если вместо справочных данных имеются каталожные ($P_{\text{НОМ}}$, $U_{\text{НОМ}}$, $n_{\text{НОМ}}$, и $\eta_{\text{НОМ}}$), то $I_{\text{аНОМ}}$, $R_{\text{НОМ}}$ и $R_{\text{а}}$, также можно найти но с меньшей точностью.

Номинальный ток двигателя

$$I_{\text{НОМ}} = P_{\text{НОМ}} / U_{\text{НОМ}} \cdot \eta_{\text{НОМ}}$$

Номинальный ток якоря при $I_{\text{в}} / I_{\text{НОМ}}$

$$I_{\text{аНОМ}} = I_{\text{НОМ}} (1 - I_{\text{в}} / I_{\text{НОМ}})$$

Номинальное сопротивление

$$R_{\text{НОМ}} = U_{\text{НОМ}} / I_{\text{аНОМ}}$$

Сопротивление цепи якоря двигателя (в нагретом состоянии)

$$R_a = 0,5R_{\text{ном}} (1 - \eta_{\text{ном}})$$



Примечание: *- относительные величины отмечены в индексе звездочкой

Пример: $R^* = R/R_{\text{ном}}$; $\omega^* = \omega/\omega_{\text{ном}}$; $M^* = M/M_{\text{ном}}$;

Задание:

Рассчитать и построить механические характеристики (естественную и искусственную) и определить их жесткость для двигателя постоянного тока параллельного возбуждения при $n_{\text{ном}} = 1000$ об/мин, $n_{\text{макс}} = 2000$ об/мин.

Исходные данные внесены в таблицу 5.1.

Результат деятельности: Выводы. Отчет.

Таблица 5.1 – Исходные данные

№ вар.	U _{ном} , В	P _{ном} , кВт	I _{ном} , А	J, кг·м ²	2р	2а	W _а , вит.	R _{дв.х} , Ом	R _{пос.х} , Ом	W _ш , вит.	R _{ш.х}	R*
1	2	3	6	7	8	9	10	11	12	13	14	15
1	110	4,5	50,5	0,1	4	2	186	0,156	0,0068	800	46	0,4
2	110	4,0	50,2	0,11	4	2	182	0,155	0,0066	810	47	0,38
3	110	4,2	50,6	0,12	4	2	185	0,154	0,0064	820	48	0,36
4	110	3,5	50,8	0,13	4	2	188	0,153	0,0067	790	45,5	0,42
5	110	5,0	50,4	0,1	4	2	183	0,152	0,0065	780	45	0,37
6	110	5,5	50,5	0,10	4	2	186	0,151	0,0068	795	46	0,43
7	110	4,4	50,2	0,11	4	2	181	0,150	0,0066	785	45	0,39
8	110	4,8	50,6	0,12	4	2	185	0,157	0,0064	805	46,5	0,41
9	110	4,7	50,8	0,13	4	2	187	0,158	0,0067	815	47	0,4
10	110	4,4	50,4	0,1	4	2	184	0,159	0,0065	818	47,5	0,42

Контрольные вопросы:

1. Какие способы возбуждения применяют в машинах постоянного тока?
2. Что называется механической характеристикой?
3. Естественная и искусственная характеристики.
4. Охарактеризуйте режимы работы ДПТ.
5. Жесткость, как она изменяется?

ПРАКТИЧЕСКОЕ ЗАНЯТИЕ №6

СНЯТИЕ И ПОСТРОЕНИЕ РЕГУЛИРОВОЧНЫХ ХАРАКТЕРИСТИК ДВИГАТЕЛЯ ПОСТОЯННОГО ТОКА С НЕЗАВИСИМЫМ ВОЗБУЖДЕНИЕМ

Цель работы:

изучить:

– изучить работу двигателя постоянного тока с независимым возбуждением.

формировать умения:

– владеть методами получения и построения регулировочных характеристик.

– оценивать влияние на характеристики машины основных нагрузок;

– формировать умения осуществлять контроль режимов работы электродвигателей и выявлять их неисправности.

к освоению профессионального модуля ПМ.01 Организация и выполнение работ по эксплуатации и ремонту электроустановок по специальности 08.02.09 Монтаж, наладка и эксплуатация электрооборудования промышленных и гражданских зданий **и овладению:**

профессиональными компетенциями (ПК): ПК 1.2;

общими компетенциями (ОК): ОК 01 – ОК 10.

Методическое руководство:

– изучить краткие теоретические сведения;

– выполнить задание;

– составить отчет о проделанной работе и сделать заключение;

– подготовиться к защите практической работы.

Подготовка к работе:

Повторить тему: Двигатели постоянного тока:

– регулирования частоты вращения;

– режимы работы машин постоянного тока.

Оснащение:

Оборудование, материалы:

– интернет-ресурсы, учебники.

– калькулятор.

рекомендуемые информационные источники:

– Кацман М.М. Электрические машины: Учебник для студ. учреждений сред. проф. образования / М.М. Кацман. – М: Издательский центр «Академия», 2014. – 496 с. ил.

– методические указания по выполнению практической работы.

оборудование:

Лабораторный стенд включает:

– регулируемый источник постоянного напряжения;

- блок для задания момента нагрузки, M , Н/м;
- блок сопротивлений;
- машина постоянного тока независимого возбуждения;
- приборы для измерения переменных: частоты вращения якоря, n , об/мин; тока якоря I , А; подведенного напряжения, U , В.

Пояснения к работе:

Исследуемая машина постоянного тока входит в состав электромашинного агрегата, включающего в себя исследуемую машину постоянного тока M_2 , нагрузочную машину – машину переменного тока – M_1 .

Якорная цепь ДПТ подключается к выходу источника постоянного тока модуля питания через добавочные сопротивления $R_{доб}$.

Обмотка возбуждения подключается к нерегулируемому источнику постоянного тока МП.

Краткие теоретические сведения:

Изменяя добавочные сопротивления, можно получить регулировочные характеристики.

Для получения оценки и сопоставления различных способов регулирования скорости используются следующие показатели.

Диапазон регулирования скорости

$$D = \omega_{max}/\omega_{min} \quad (6.1)$$

где ω_{max} – максимальная угловая скорость, рад/с.
 ω_{min} – минимальная угловая скорость, рад/с.

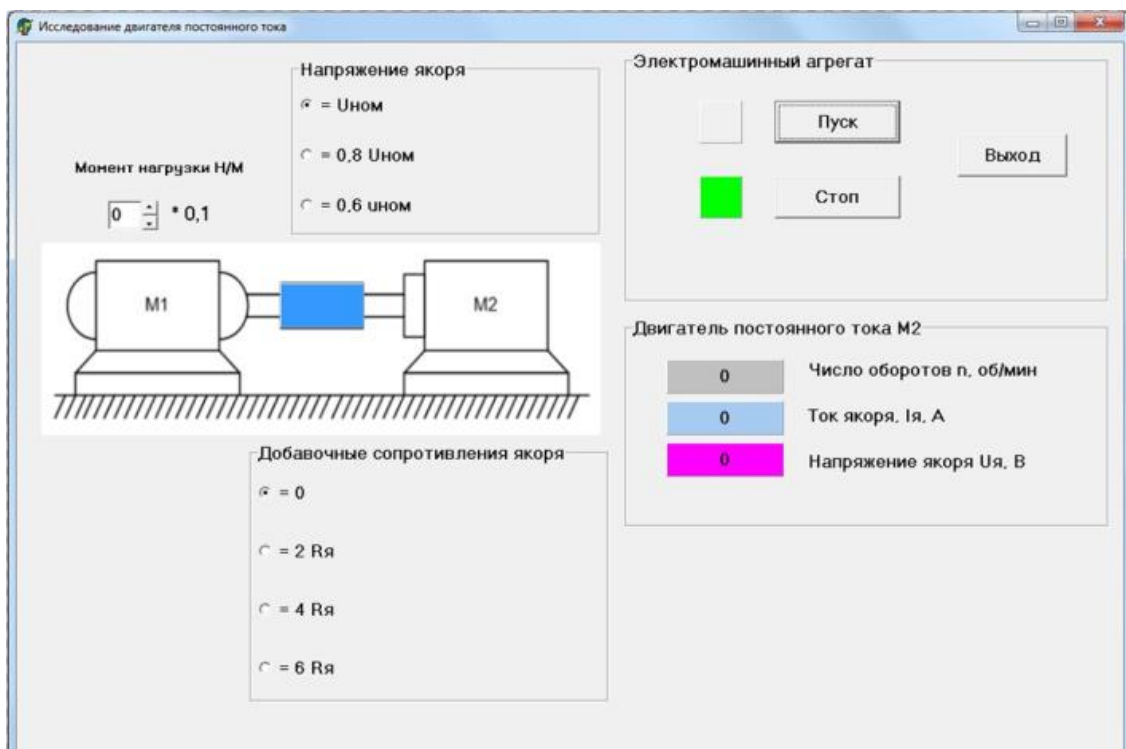


Рисунок 6.1 – Лабораторный виртуальный стенд двигателя постоянного тока независимого возбуждения

Стабильность скорости – характеризуется изменением скорости, чем больше жесткость, тем стабильнее скорость при изменениях момента нагрузки.

Плавность регулирования скорости, определяется перепадом скорости при переходе с одной искусственной характеристики на другую.

Направление регулирования скорости – вверх от естественной или вниз от естественной.

Допустимая нагрузка двигателя – для сохранения нормативного нагрева и тем самым расчетного срока службы нагрузка двигателя может быть только такой, при которой в нем протекает ток не выше номинального. Именно такая нагрузка и называется допустимой (допустимая нагрузка, равная номинальному моменту или равная номинальной мощности двигателя).

Экономичность регулирования скорости. Используются различные технико-экономические показатели – капитальные затраты на его реализацию, эксплуатационные расходы, срок окупаемости, надежность, удобство и простота в эксплуатации, серийность и унификация средств управления.

Энергетические диаграммы. Энергетические диаграммы представляют собой графическое отображение распределения потерь и показывают направление потоков мощностей в электроприводе. Диаграмма отображается в масштабе для конкретного режима работы и для конкретной точки. Направление потоков мощностей показывается стрелками с указанием величин потерь.

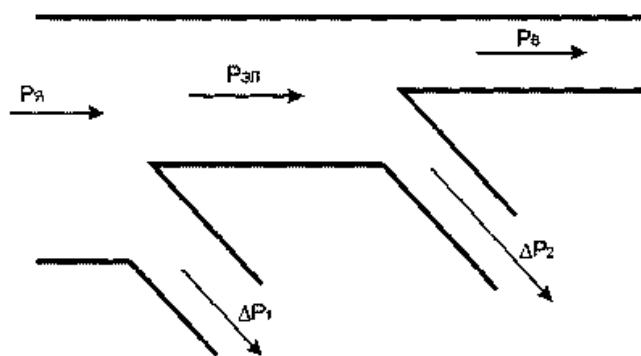


Рисунок 6.2 – Энергетическая диаграмма ДПТ для двигательного режима

Методические указания:

Мощность, подводимая к двигателю, Вт

$$P_{я} = U_{я} \cdot I_{я} \tag{6.2}$$

где $I_{я}$ – ток якорной цепи ДПТ.

Потери в якорной цепи ДПТ, Вт

$$\Delta P_{эл} = I_{я}^2 \cdot r_{я} \quad (6.3)$$

где $r_{я}$ – сопротивление якорной цепи ДПТ ($r_{я} = 17,5$ Ом (Приложение 1)).

Мощность на валу двигателя

$$P_{в} = P_{я} - \Delta P_{эл} - \Delta P_{мех} \quad (6.4)$$

где $\Delta P_{мех}$ – механические потери электродвигателя (Приложение 1), Вт.

Коэффициент полезного действия для двигательного режима

$$\eta = P_{в}/P_{я}$$

Частота вращения двигателя, 1/с

$$\omega = 2\pi n/60 \quad (6.5)$$

где n – частота вращения якоря, об/мин.

Момент на валу двигателя, Н·м

$$M_{в} = P_{в}/\omega \quad (6.6)$$

где $P_{в}$ – мощность на валу двигателя, Вт;

ω – угловая скорость, рад/с.

Ход работы (задания):

Перед включением лабораторного стенда нужно ознакомиться с его блоками и их назначением

Определить шаг момента нагрузки для снятия регулировочных характеристик.

После этого выполняется опыт снятия регулировочных характеристик:

- включить кнопку Пуск;
- вывести добавочное сопротивление $R_{доб}$ в положение «0»;
- изменяя момент нагрузки, снять переменные: частоту вращения якоря, n , об/мин; ток якоря I , А; напряжение, U , В (5 – 7 раз).
- включить добавочное сопротивление $R = 2R_{я}$;
- изменяя момент нагрузки, снять переменные: частоту вращения якоря, n , об/мин; ток якоря I , А; напряжение, U , В (5 – 7 раз).
- включить добавочное сопротивление $R = 4R_{я}$;
- изменяя момент нагрузки, снять переменные: частоту вращения якоря, n , об/мин; ток якоря I , А; напряжение, U , В (5 – 7 раз).

Данные опытов занести в таблицы 6.1 – 6.3.

По данным таблицы 6.1 – 6.3 построить регулировочные характеристики $\omega = f(M)$, также зависимость $\eta = f(M_{в})$, $\eta = f(I_{я})$.

После этого выполняется опыт снятия регулировочных характеристик изменением напряжения:

- включить кнопку Пуск;
- вывести добавочное сопротивление $R_{доб}$ в положение «0»;
- установить напряжение якоря, $U = U_{ном}$
- изменяя момент нагрузки, снять переменные: частоту вращения якоря, n , об/мин; ток якоря I , А; напряжение, U , В (5 – 7 раз).
- установить напряжение якоря, $U = 0,8U_{ном}$;
- изменяя момент нагрузки, снять переменные: частоту вращения якоря, n , об/мин; ток якоря I , А; напряжение, U , В (5 – 7 раз).
- установить напряжение якоря, $U = 0,6U_{ном}$;
- изменяя момент нагрузки, снять переменные: частоту вращения якоря, n , об/мин; ток якоря I , А; напряжение, U , В (5 – 7 раз).

Данные опытов занести в таблицы 6.4 – 6.6.

В соответствии с методическими указаниями получить расчетные данные.

По данным таблицы 6.4 – 6.6 построить регулировочные характеристики $\omega = f(M)$. По данным таблицы 6.4 вычертить энергетическую диаграмму.

Результат деятельности: Расчет. Выводы. Отчет.

Таблица 6.1-6.3 – Данные опытов при $R_{доб} = 0$ ($R = 2R_я$, $R = 4R_я$)

Параметры					
n , об/мин					
$I_я$, А					
$U_я$, В					
$P_я$, Вт					
$\Delta P_{эл}$, Вт					
$\Delta P_{мех}$, Вт					
$P_в$, Вт					
η					
ω , 1/с					
$M_в$, Н·м					

Таблица 6.4-6.6 – Данные опытов при $U = U_{ном}$ ($U = 0,8U_{ном}$, $U = 0,8U_{ном}$)

Параметры					
n , об/мин					
$I_я$, А					
$U_я$, В					
$P_я$, Вт					
$\Delta P_{эл}$, Вт					
$\Delta P_{мех}$, Вт					
$P_в$, Вт					
η					
ω , 1/с					
$M_в$, Н·м					

Контрольные вопросы:

1. Охарактеризовать способ регулирования частоты вращения включением $R_{доб}$ в цепь якоря.
2. Почему данный способ регулирования считается неэкономичным?
3. Чем определяется плавность регулирования частоты вращения якоря?
4. Как определить диапазон регулирования?
5. Каковы достоинства и недостатки регулирования частоты вращения изменением сопротивления резистора в цепи якоря?
6. Как изменится вид механической характеристики двигателя, если изменять подводимое напряжение?
7. Охарактеризовать способ регулирования частоты вращения изменением подводимого напряжения.
8. Определить, является ли данный способ регулирования скорости вращения якоря экономичным?
9. Какими средствами можно изменять подводимое напряжение к цепи якоря?
10. Как изменяется коэффициент полезного действия при изменении тока якоря?
11. Зарисуйте энергетическую диаграмму.
12. Каково влияние напряжения в цепи якоря на вид механических характеристик двигателя постоянного тока?

ПЕРЕЧЕНЬ РЕКОМЕНДОВАННОЙ ЛИТЕРАТУРЫ

1. Кацман М.М. Электрические машины: Учебник для студ. учреждений сред. проф. образования / М.М. Кацман. – М: Издательский центр «Академия», 2014. – 496 с. ил. [Электронный ресурс; Режим доступа <http://www.academia-moscow.ru>].
2. Игнатович В.М. Электрические машины и трансформаторы: учеб. пособие для СПО / В.М. Игнатович, Ш.С. Ройз. – 6-е изд. испр. и доп. – М.: Издательство Юрайт, 2016. – 181 с. Серия: Профессиональное образование. [Электронный ресурс; Режим доступа <https://www.biblio-online.ru>].
3. Александровская А.Н. Организация технического обслуживания электрического и электромеханического оборудования: учебник для студ. учреждений сред. проф. образования / А.Н. Александровская, И.А. Гванцеладзе. – М.: Издательский центр «Академия», 2016. – 336 с. [Электронный ресурс; Режим доступа <http://www.academia-moscow.ru>].

СОДЕРЖАНИЕ

ПОЯСНИТЕЛЬНАЯ ЗАПИСКА.....	3
ПЕРЕЧЕНЬ ПРАКТИЧЕСКИХ ЗАНЯТИЙ.....	5
ПРАКТИЧЕСКОЕ ЗАНЯТИЕ №1. ИЗУЧЕНИЕ КОНСТРУКЦИИ ЭЛЕКТРИЧЕСКИХ МАШИН ПОСТОЯННОГО ТОКА.....	5
ПРАКТИЧЕСКОЕ ЗАНЯТИЕ №2. РАСЧЕТ ПАРАМЕТРОВ ОБМОТКИ ЯКОРЯ. ВЫПОЛНЕНИЕ РАЗВЕРНУТОЙ СХЕМЫ ОБМОТКИ ЯКОРЯ МАШИНЫ ПОСТОЯННОГО ТОКА.....	13
ПРАКТИЧЕСКОЕ ЗАНЯТИЕ №3. ИЗУЧЕНИЕ РАБОТЫ ГЕНЕРАТОРА ПОСТОЯННОГО ТОКА С НЕЗАВИСИМЫМ ВОЗБУЖДЕНИЕМ.....	22
ПРАКТИЧЕСКОЕ ЗАНЯТИЕ №4. ИЗУЧЕНИЕ РАБОТЫ ГЕНЕРАТОРА ПОСТОЯННОГО ТОКА С ПАРАЛЛЕЛЬНЫМ ВОЗБУЖДЕНИЕМ	30
ПРАКТИЧЕСКОЕ ЗАНЯТИЕ №5. ИЗУЧЕНИЕ РАБОТЫ ДВИГАТЕЛЯ ПОСТОЯННОГО ТОКА С НЕЗАВИСИМЫМ ВОЗБУЖДЕНИЕМ. СБОРКА СХЕМЫ И ВКЛЮЧЕНИЕ ДВИГАТЕЛЯ. ПОСТРОЕНИЕ МЕХАНИЧЕСКОЙ И ЭЛЕКТРОМЕХАНИЧЕСКОЙ ХАРАКТЕРИСТИК ДВИГАТЕЛЯ.....	35
ПРАКТИЧЕСКОЕ ЗАНЯТИЕ №6. СНЯТИЕ И ПОСТРОЕНИЕ РЕГУЛИРОВОЧНЫХ ХАРАКТЕРИСТИК ДВИГАТЕЛЯ ПОСТОЯННОГО ТОКА С НЕЗАВИСИМЫМ ВОЗБУЖДЕНИЕМ.....	40
ПЕРЕЧЕНЬ РЕКОМЕНДОВАННОЙ ЛИТЕРАТУРЫ.....	45
ПРИЛОЖЕНИЕ 1.....	46

ПРИЛОЖЕНИЕ 1

Таблица П.1.1 - Паспортные данные машины постоянного тока

Наименование параметра	Значение
Тип	ПЛ-072
Мощность, Вт	180
Номинальное напряжение питания обмотки якоря, В	220
Номинальное напряжение питания обмотки возбуждения, В	200
Номинальная частота вращения, об/мин	1500
Номинальный ток якоря, А	1,3
к.п.д.	0,63
Масса, кг	7,65
Сопротивление обмотки якоря $R_{я20^0C}$ (расчетное значение), Ом	17,5
Сопротивление обмотки возбуждения $R_{об,20^0C}$ (расчет, значение), Ом	820
Механические потери, $P_{мех дпт}$, Вт	15

МДК.01.01 ЭЛЕКТРИЧЕСКИЕ МАШИНЫ

08.00.00 ТЕХНИКА И ТЕХНОЛОГИИ СТРОИТЕЛЬСТВА

специальность 08.02.09 Монтаж, наладка и эксплуатация
электрооборудования промышленных и гражданских зданий

**Методические указания к выполнению практических занятий
для обучающихся 2 курса очной формы обучения
образовательных организаций
среднего профессионального образования**

Часть 1

Методические указания
разработал преподаватель: Опанасенко Людмила Ивановна

Подписано к печати 29.03.2023 г.

Формат 60x84/16

Тираж

Объем 3 п.л.

Заказ

1 экз.

**МИНИСТЕРСТВО НАУКИ И ВЫСШЕГО ОБРАЗОВАНИЯ
РОССИЙСКОЙ ФЕДЕРАЦИИ**
федеральное государственное бюджетное образовательное учреждение
высшего образования «Югорский государственный университет» (ЮГУ)
НЕФТЯНОЙ ИНСТИТУТ
**(ФИЛИАЛ) ФЕДЕРАЛЬНОГО ГОСУДАРСТВЕННОГО БЮДЖЕТНОГО
ОБРАЗОВАТЕЛЬНОГО УЧРЕЖДЕНИЯ ВЫСШЕГО ОБРАЗОВАНИЯ
«ЮГОРСКИЙ ГОСУДАРСТВЕННЫЙ УНИВЕРСИТЕТ»**
628615 Тюменская обл., Ханты-Мансийский автономный округ,
г. Нижневартовск, ул. Мира, 37.